



# КЛАПАН ЭЛЕКТРОМАГНИТНЫЙ НОРМАЛЬНО ЗАКРЫТЫЙ Комбинированного действия

21НТ3К0У110  
÷  
21НТ6К0У250-S

Клапаны электромагнитные нормально закрытые моделей 21НТ3... - 21НТ6... применяются для вакуума и избыточного давления для автоматического перекрытия потоков воды, воздуха, продуктов переработки нефти и других жидких и газообразных сред (см. ниже таблицу применяемости).

### Максимально допустимое давление на входе:

G 3/8" – G 1" (DN 10 – DN 25) 16 bar (16 кгс/см<sup>2</sup>)

Минимальный перепад давления между входом и выходом: 0 bar (0 кгс/см<sup>2</sup>)

Максимальная вязкость: 12 сСт

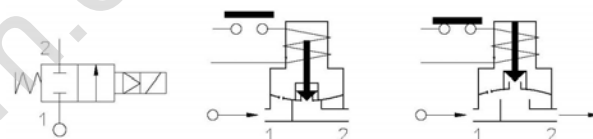
Напряжение питания, V: ~12, 24, 48, 110, 220, 230 (50Hz)  
-12, 24, 48

### Температура окружающей среды:

электромагнит класса F -10 + 60 °С

электромагнит класса H -10 + 80 °С

время открытия - 60 мсек  
время закрытия - до 600 мсек  
ресурс работы - 400 000 циклов



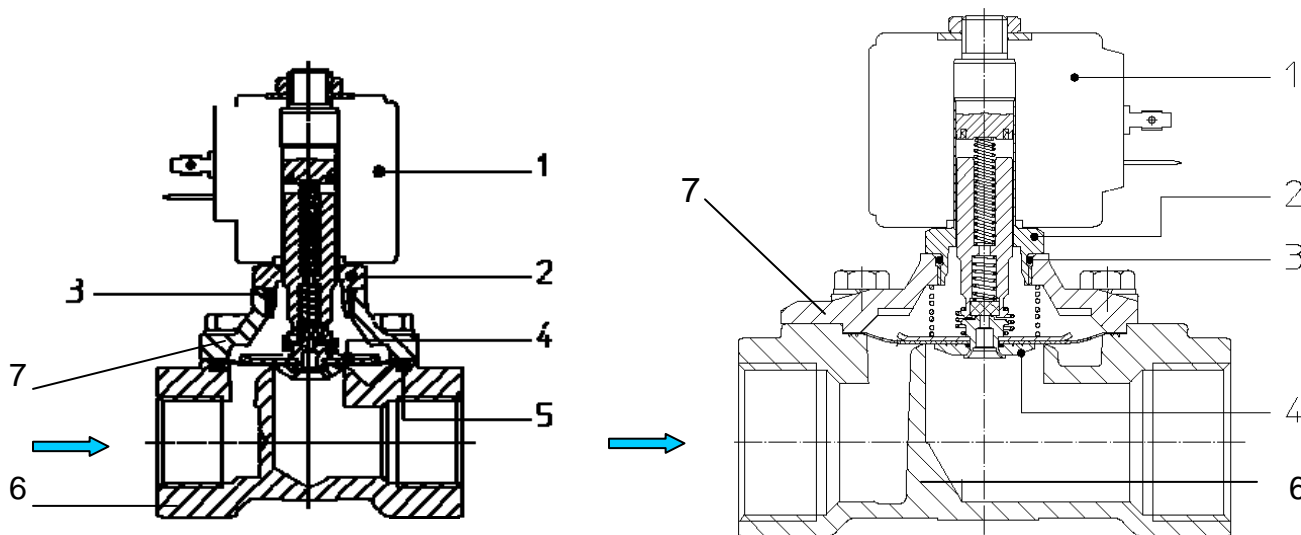
### Таблица применяемости

Материал мембраны	Температура	Среда
У=NBR+PA (нитрил-бутадиеновый каучук +полиамид)	-10 + 90 °С	Вода, воздух, минеральные масла, природный газ, нефтепродукты и др.

### Применяемые материалы

Корпус (6), крышка (7)  
Арматурная трубка (2)  
Пружина  
Мембрана (4)

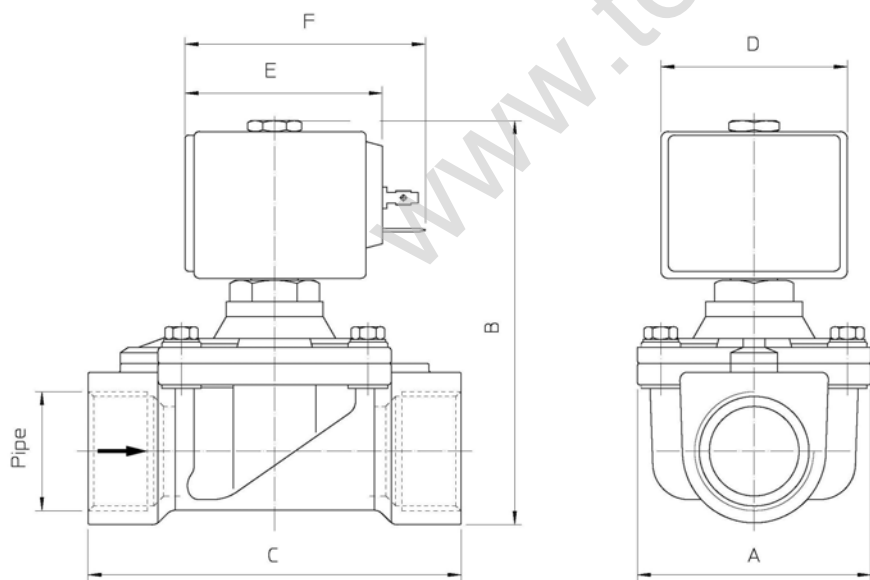
латунь UNI EN 12165 CW617  
нержавеющая сталь AISI серии 300  
нержавеющая сталь AISI серии 300  
NBR+PA



## Спецификация

Присоединение	DN мм	Код	Диаметр отверстия, мм	Kv, l/min	Потребляемая мощность, Вт	Рабочее давление, bar						
						ΔPmin	ΔPmax = Pвх – Pвых					
							Переменный ток	Постоянный ток				
G 3/8"	10	21HT3K0Y110	11	20	8	0	14	5				
					12			14				
					14			14				
G 1/2"	15	21HT4K0Y160	16	40	8			0	14	2,5		
					12					11		
					14					14		
G 3/4"	20	21HT5K0Y160	16	40	8					0	14	1,5
					12							11
					14							14
G 1"	25	21HT6K0Y250	25	120	8	0	14					—
					12							1,5
					14							6
		21HT6K0Y250-S	90	8	0			14	1			
				12					6			
				14					12			

## Габаритные размеры (мм)



Код	G дюйм	A	B	C
21HT3K0Y110	3/8"	50	89	56
21HT4K0Y160	1/2"		100	70
21HT5K0Y160	3/4"		100	70
21HT6K0Y250	1"	65	112	10
21HT6K0Y250-S				4

Потребляемая мощность, Вт	D	E	F
8	30	42	54
12	36	48	60
14	52	55	67