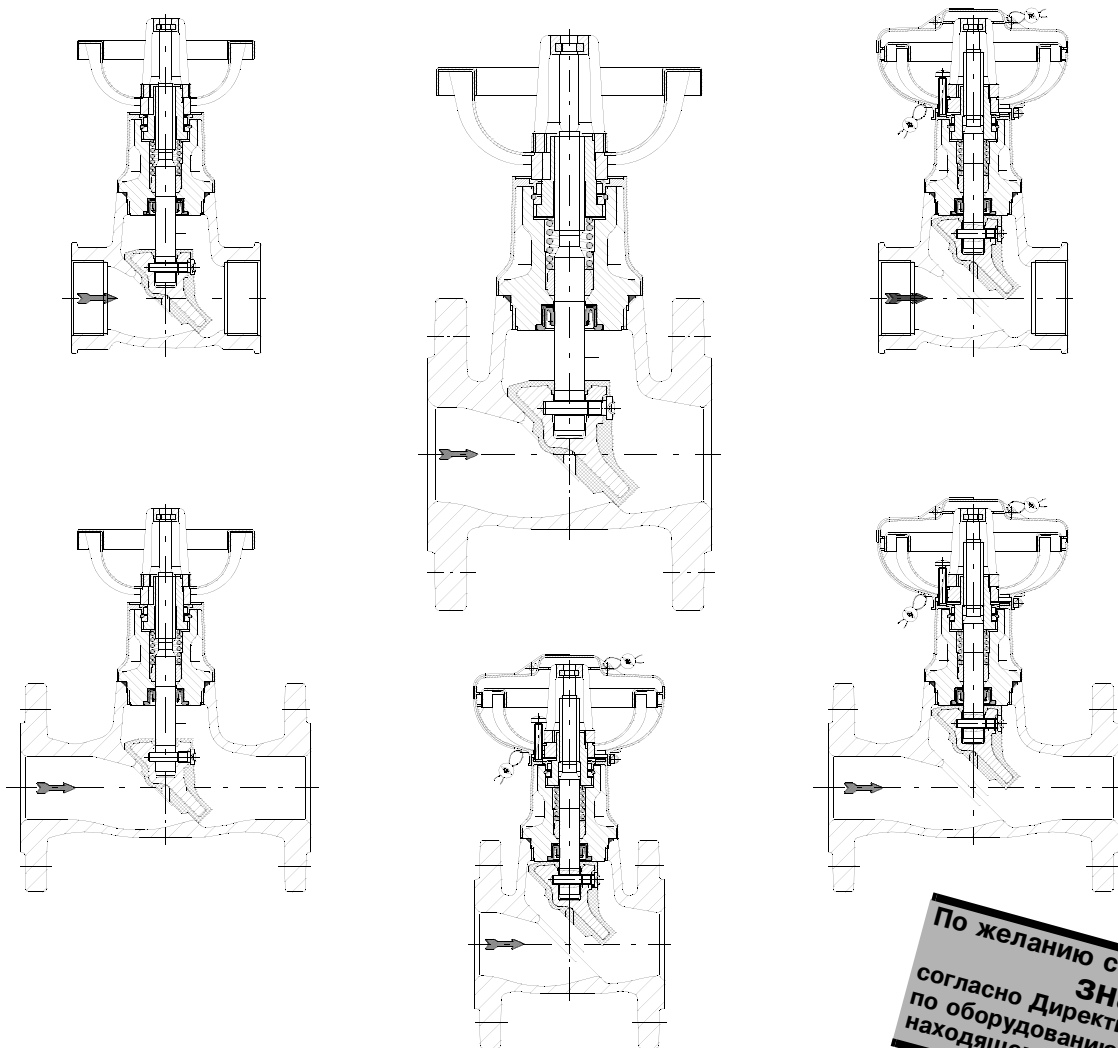


# Инструкция по монтажу и эксплуатации

## Запорный клапан с мягким уплотнением

### EURO-WEDI®



По желанию со  
согласно Директиве  
по оборудованию  
находящемуся под давлением

**Знаком CE**

### Содержание

<b>1.0 Общие положения по инструкции по эксплуатации</b> .....	<b>2</b>	<b>5.0 Монтаж</b> .....	<b>6</b>
<b>2.0 Указания об опасности</b> .....	<b>2</b>	5.1 Общие положения по монтажу .....	6
2.1 Значение символов .....	2	5.2 Указания по монтажу арматур с концевыми выключателями.....	6
2.2 Примененные понятия обеспечения безопасности.....	2	<b>6.0 Указания об опасности при проведении работ по монтажу, обслуживанию и техобслуживанию</b> .....	<b>7</b>
2.3 Квалифицированный персонал.....	3	<b>7.0 Ввод в работу</b> .....	<b>7</b>
<b>3.0 Обращение с арматурой</b> .....	<b>3</b>	<b>8.0 Уход и техническое обслуживание</b> .....	<b>7</b>
3.1 Хранение на складе .....	3	8.1 Кожуховый клапан .....	8
3.2 Транспортировка .....	3	<b>9.0 Причины и возможности устранения неисправностей в работе</b> .....	<b>8</b>
3.3 Действия до начала монтажа .....	3	<b>10.0 План поиска неисправностей</b> .....	<b>9</b>
<b>4.0 Описание</b> .....	<b>4</b>	<b>11.0 Демонтаж арматуры</b> .....	<b>10</b>
4.1 Область назначения.....	4		
4.2 Принцип работы .....	4		
4.3 Виды исполнения.....	5		
4.4 Технические данные - примечания .....	6		
4.5 Обозначение.....	6		

## 1.0 Общие положения по инструкции по эксплуатации

Настоящая инструкция по эксплуатации содержит указания по правильному монтажу и надежной эксплуатации арматуры в соответствии с предписанным порядком. Если при этом возникнут трудности, не устранимые на основе данной инструкции, то обратитесь к поставщику/изготовителю для получения дополнительной информации и помощи.

Настоящая инструкция составлена в соответствии с релевантными действующими стандартными нормами безопасности "EN" и действующими правилами и положениями Федеративной Республики Германии.

В случае установки арматуры вне территории Федеративной Республики Германии эксплуатационник или отвечающий за расчеты системы проектировщик должен обеспечить соблюдение действующих национальных правил.

Изготовитель оставляет за собой право внедрения технических изменений и усовершенствований в любое время.

Для пользования данной инструкцией по эксплуатации берется за основу наличие квалификации у эксплуатационника в соответствии с изложенным в разделе 2.3 "Квалифицированный персонал"

Обслуживающий персонал должен быть проинструктирован в соответствии с данной инструкцией по эксплуатации.

## 2.0 Указания об опасности



### 2.1 Значение символов



Предупреждение об общей опасности

### 2.2 Примененные понятия обеспечения безопасности

Понятия ОПАСНОСТЬ, ПРЕДУПРЕЖДЕНИЕ, ОСТОРОЖНО и УКАЗАНИЕ сигнализируют особые опасности. В данной инструкции они приведены для указания на случаи особой опасности или для чрезвычайной информации в виде специальной маркировки обозначения.

**ОПАСНОСТЬ** означает, что при несоблюдении существует опасность для жизни и/или возможность возникновения значительного материального ущерба.

**ПРЕДУПРЕЖДЕНИЕ** означает, что при несоблюдении существует опасность серьезной травмы и/или возможность возникновения материального ущерба.

**ОСТОРОЖНО** означает, что при несоблюдении существует опасность травмы и/или возможность возникновения материального ущерба.

**УКАЗАНИЕ** означает, что следует обратить особое внимание на технологические взаимосвязи.

Однако, в такой же мере следует и соблюдать другие, специально не подчеркнутые указания по транспортировке, монтажу, эксплуатации и техобслуживанию, а также технические данные (в инструкциях по эксплуатации, документации об арматуре и на самой арматуре), чтобы предотвратить неисправности, вследствие которых могут быть причинены прямой или непосредственный материальный или личный ущерб.

## 2.3 Квалифицированный персонал

Имеются в виду лица, которые были ознакомлены с установкой, монтажом, вводом в работу и эксплуатацией арматуры и, обладающие соответствующей их деятельности и функции подготовкой, например:

- они были проинструктированы и обязаны соблюдать все относящиеся к области применения региональные и заводские правила и требования;
- подготовка и обучение согласно стандартам техники безопасности по техобслуживанию и применению соответствующих устройств техники безопасности и охраны труда;
- обучение по оказанию первой помощи и т. д. (см. также "TRB 700")

## 3.0 Обращение с арматурой

### 3.1 Хранение на складе

- Температура хранения от  $-20^{\circ}\text{C}$  до  $+65^{\circ}\text{C}$  в сухих и чистых условиях.
- Нанесенный лак является грунтовой окраской, защищающей арматуру от коррозии только во время транспортировки и на складе. Избегать повреждения окраски !
- В сырых помещениях необходимо применять осушитель или отопление с целью предотвращения образования конденсата.

### 3.2 Транспортировка

- Температура во время перевозки не должна быть ниже  $-20^{\circ}\text{C}$  и не выше  $+65^{\circ}\text{C}$
- Защитить арматуру от наружных повреждений, вызываемых ударами, толчками или вибрациями.
- Избегать повреждения лаковой окраски.

### 3.3 Действия до начала монтажа

- При исполнении с защитными колпачками их непосредственно перед монтажом снять!
- Защитить арматуру от влияния погоды, например от попадания в нее влаги (или применять осушитель).
- Осведомленное обращение с арматурой предотвращает возникновение повреждений.

## 4.0 Описание.

### 4.1 Область назначения

Арматуры EURO-WEDI используются для "запирания и/или дросселирования сред. Определение области назначения арматур входит в компетентность проектировщика оборудования. Необходимо обращать внимание на особые обозначения арматур.

Кожуховые клапаны EURO-WEDI, предназначенные для защиты от неосторожного запирания, используются согласно DIN 4751.

#### **Арматуры EURO-WEDI не разрешается использовать для рабочей среды "ПАР"!**

- Арматура фирмы ARI, выполненная из GG-25, не допущена к использованию в установках, которые должны отвечать требованиям TRD 110.
- Арматура для горючих, агрессивных и токсичных сред должна выполняться из материалов, обладающих особой прочностью.
- При использовании ее для сред, требующих или исключаящих определенные материалы, обязательно проконсультироваться с изготовителем.
- **CE** - этот знак обозначает возможность применения в областях, предусмотренных Директивой по оборудованию, находящемуся под давлением.



### 4.2 Принцип работы

Вращая маховичок (вправо по направлению движения часовой стрелки), арматуру закрывают (функция конуса/седла). Инструменты для увеличения ручного крутящего момента не разрешены. Герметизация шпинделя клапана осуществляется с помощью EDD (эластичной двойной уплотнительной системы).

При полностью открытом клапане обратное уплотнение разгружает EDD - эластичную двойную уплотнительную систему.

Кожуховые клапаны EURO-WEDI открыты и защищены посредством защитных кожухов от неосторожного запирания.

**4.3 Виды исполнения**

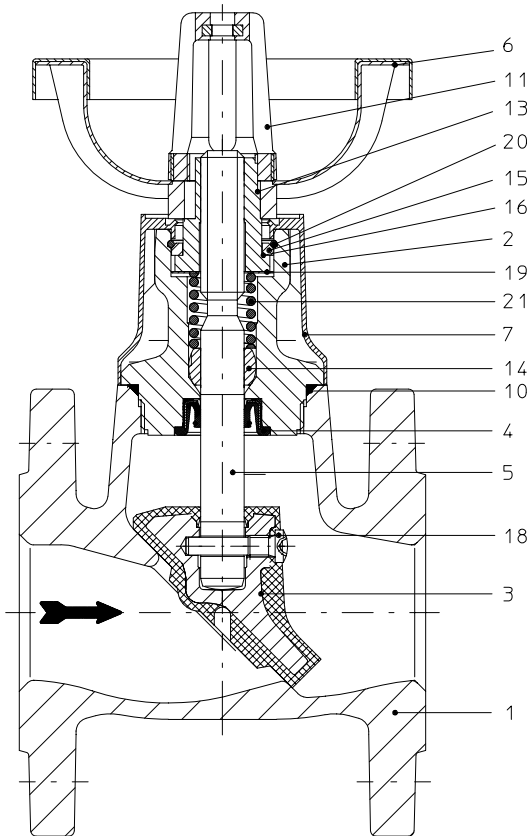


рис. 1: EURO-WEDI - Габаритная длина FTF-14 (F4)

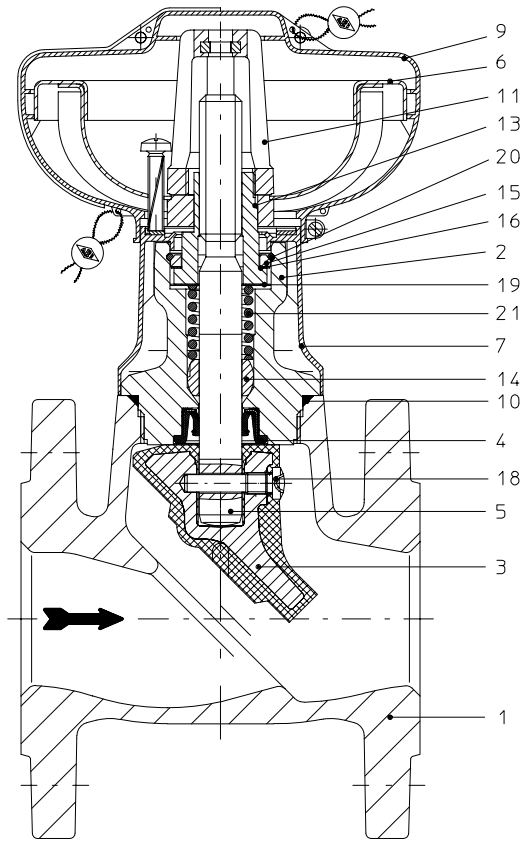


рис. 2: EURO-WEDI Габаритная длина FTF-14 (F4) Кожуховый клапан

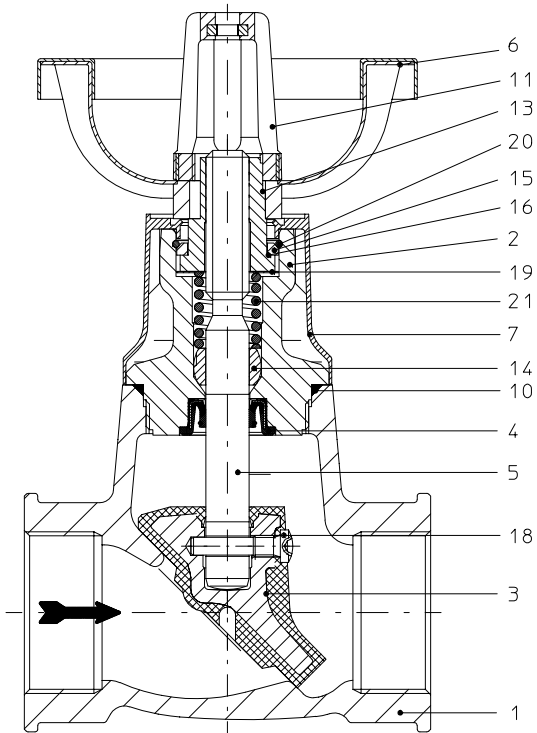


рис. 3: EURO-WEDI Резьбовая муфта

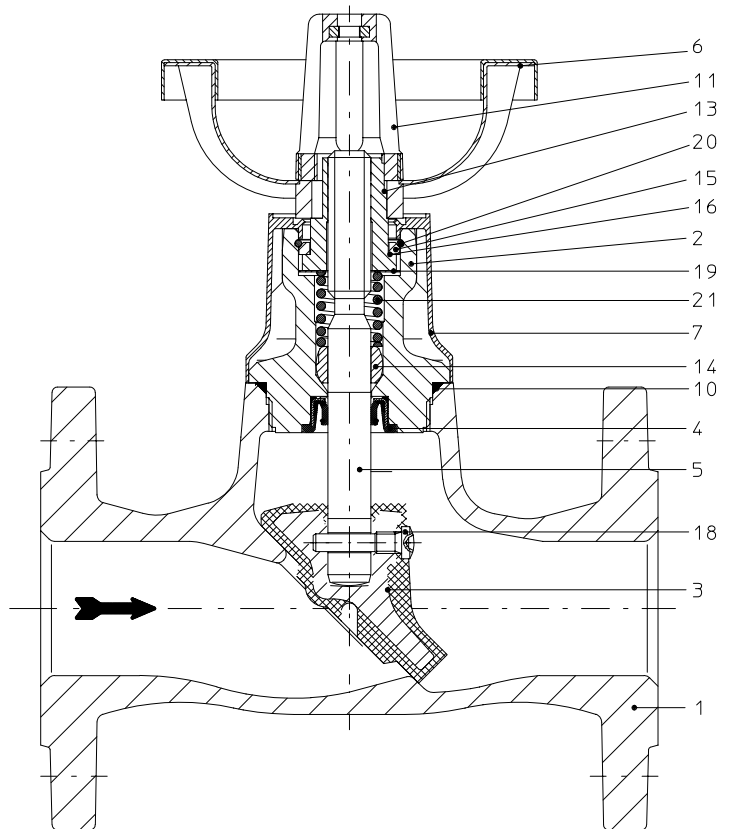


рис. 4: EURO-WEDI Габаритная длина FTF-1 (F1)

## 4.4 Технические данные - примечания

### - Габаритные размеры арматур

Данные приведены в каталоге.

### - Соотношение давления и температуры


Данные приведены в каталоге.

### - Концевые выключатели

Арматуры с концевыми выключателями (см. пункт 5.4 "Монтаж концевых выключателей").

## 4.5 Обозначение


Обозначение "CE" на арматуре:

 знак "CE"

0525 указанное место

тип тип арматуры

Год год выпуска

 производитель

На основании статьи 3 Директивы по оборудованию, находящемуся под давлением, арматура, не обладающая защитными функциями, может обозначаться знаком "CE" только начиная с DN32.

## 5.0 Монтаж

### 5.1 Общие положения по монтажу

Кроме общих действующих правил по монтажу следует выполнить нижеприведенные указания:

- При наличии фланцевых закрытий следует их снять.
- Внутреннее пространство арматуры и трубопроводов должно быть освобождено от посторонних частиц.
- Монтажное положение учесть в отношении к потоку. Смотрите обозначения на арматуре и в инструкции по монтажу и эксплуатации (разд. 4.2).
- Обеспечить центровку прокладок между фланцами.
- Указание относительно изоляции: при значениях температуры среды > температуры окружающей среды - обратиться за консультацией.
- Монтажное положение с моковиком вниз только при наличии чистых рабочих сред.
- Подсоединительные фланцы должны соответствовать.
- Обеспечить встройку без напряжений.
- Не разрешается применение арматуры в качестве опорной точки, она должна поддерживаться системой трубопроводов.
- Арматуру защитить от загрязнений, прежде всего во время проведения строительных работ.
- Тепловые расширения трубопроводов должны быть выравнены компенсаторами.
- Нагрев арматуры (также и сваркой, шлифованием и т.д.) выше температуры использования (см. листы с техническими данными) не допускается.

### 5.2 Указания по монтажу арматур с концевыми выключателями

У арматур с концевыми выключателями эти выключатели необходимо подсоединять в соответствии с их принципом работы по схеме оборудования.

Монтажная схема входит в комплект для дооснащения.

## **6.0 Указания об опасности при проведении работ по монтажу, обслуживанию и техобслуживанию**



### **ОПАСНОСТЬ !**

Надежная работа арматуры обеспечивается только в том случае, когда она монтируется, вводится в работу и подвергается техобслуживанию подготовленным к этому персоналом (см. раздел 2.3 "Квалифицированный персонал"), знающим арматуру и учитывающим предупредительные указания настоящей инструкции по эксплуатации. Наряду с этим следует выполнять общие правила по монтажу и обеспечению безопасности при прокладке трубопроводов или установке систем, а также по применению соответствующего инструмента и защитных устройств. При всех работах на арматуре или обращениях с арматурой приходится учитывать положения инструкции по эксплуатации арматуры. Вследствие несоблюдения инструкции могут возникнуть травмы или материальный ущерб.

При использовании арматуры в качестве конечного элемента при проведении ремонтных работ рекомендуется принимать такие предупредительные меры как, например, применение вставных дисков, глухих фланцев и пр. согласно предписаниям профсоюзов газовых заводов и водопроводных станций.

## **7.0 Ввод в работу**

- Перед вводом в работу следует проверить соответствие данных по материалу, давлению, температуре и направлению потока со схемой прокладки системы трубо-проводов.
- Следует учесть "TRB 700"
- Остатки в трубопроводах и арматуре (грязь, образующийся при сварке грат и т. п.) неизбежно вызывают неплотности.



### **ОПАСНОСТЬ !**

Обеспечить каждый раз перед вводом в работу новой системы, повторным вводом в работу системы после проведения ремонтных работ или переоборудования:

- Надлежащее окончание всех работ по монтажу и встройке !
- Ввод в работу системы только квалифицированным персоналом (см. раздел 2.3).
- Правильное рабочее положение арматуры.
- Установку или восстановление имеющихся защитных устройств.

## **8.0 Уход и техническое обслуживание**

Техобслуживание и интервалы техобслуживания должны устанавливаться пользователем в соответствии с эксплуатационными условиями (см. TRB 700).

- Резьба шпинделя должна быть всегда смазанной  
Смазочное средство: например, Verulub HYDROHAF 2  
можно заказать у фирмы: CARL BECHEM GmbH, Weststraße 120, D-58089 Hagen  
или другое подходящее для данного применения  
смазочное средство.



**ПРЕДУПРЕЖДЕНИЕ !** Следует постоянно следить за совместимостью смазочного средства с рабочей.

## 8.1 Кожуховой клапан

- Убрать защитные кожухи с кожухового клапана для приведения арматуры в действие.
- Удалить пластмассовую пломбу и пломбовую проволоку.
- 2 разжимные заклепки GETO отжать (деталь 2 выдавить, а деталь 1 удалить).
- Винт в этом месте ослабить, хомутик вынуть из направляющей кожухов.
- обе кожуховые половинки, облегающие вокруг маховичка, разжать и убрать.
- Самонарезающий винт ослабить.
- EURO-WEDI закрыть, вращая маховичок.
- Монтаж осуществлять в противоположном порядке.

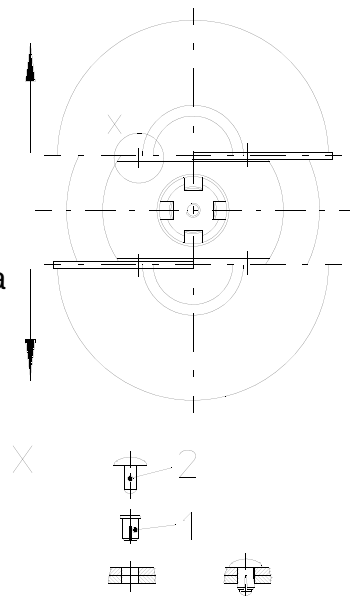
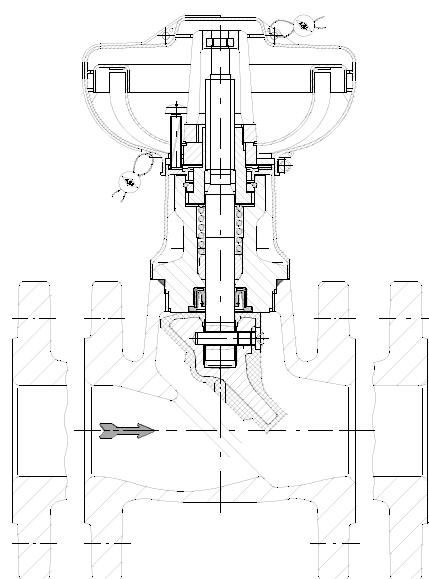


рис. 5



## 9.0 Причины и возможности устранения неисправностей в работе

В случае возникновения неисправной работы в отношении рабочих характеристик следует проверить, что работы по монтажу и настройке были действительно проведены и завершены в соответствии с данной инструкцией по эксплуатации. Следует учесть "TRB 700"

Следует сравнить данные по материалу, давлению, температуре и направлению потока со схемой прокладки системы трубопроводов. Кроме того, необходимо проверить соответствие рабочих условий с указанными в техническом паспорте или на фирменной табличке техническими данными.

### **ОПАСНОСТЬ !**

Во время поиска причин неисправностей обязательно выполнить требования правил техники безопасности.

Если неисправности не могут быть устранены с помощью нижеследующей таблицы "ПЛАН ОБНАРУЖЕНИЯ НЕИСПРАВНОСТЕЙ", то следует обратиться к поставщику/изготовителю.





## 10.0 План поиска неисправностей.

Неисправность	Возможные причины	Устранение
Нет протекания.	Арматура закрыта.	Арматуру открыть.
	Фланцевые заглушки (защитные колпаки) не удалены.	Фланцевые заглушки (защитные колпаки) удалить.
Малое протекание.	Арматура открыта недостаточно.	Арматуру открыть.
	Загрязненный грязеуловитель.	Сито прочистить / заменить <b>только при безнапорной системе!</b>
	В системе трубопроводов закупорка.	Проверить систему трубопроводов.
Тяжелое управление / арматура не открывается.	Неправильное направление вращения.	Учесть направление вращения (против направления движения часовой стрелки обозначает открытие).
В зоне шпинделя утечка.	Повреждение системы EDD (эластичной двойной уплотнительной системы).	Клапан полностью открыть, чтобы разгрузить обратное уплотнение конуса системы EDD (эластичной двойной уплотнительной системы).
		Заменить клапан или верхнюю часть. <b>Только при безнапорной системе!</b>
Арматура в зоне седла неплотная.	Не полностью закрыта.	Подтянуть маховик без вспомогательных средств.
	Седло (поз.1) / конус (поз.3) повреждены чужеродным телом (рис.1-4; стр.4).	Арматуру заменить, сделать запрос поставщику/изготовителю.
	Слишком высокое дифференциальное давление.	Проверить давление в системе установки и дифференциальное давление (макс. р 16 бар). Давление в системе установки уменьшить.
	Загрязненная рабочая среда (твердые частицы).	Арматуру прочистить. Перед арматурой встроить грязеуловитель <b>только при безнапорной системе!</b>
Арматуру с ограничением хода и фиксирующим приспособлением не открывается	Ограничение хода затянуто до упора винта. Фиксирующее приспособление затянуто.	Ограничение хода прокрутить вверх. Фиксирующее приспособление ослабить.
Поломка фланца (трубопровода-арматуры).	Винты затянуты односторонне. Сопряженные фланцы не соосны.	Выверить трубопровод! Установить новую арматуру! <b>Только при безнапорной системе!</b>



### ПРЕДУПРЕЖДЕНИЕ:

- перед началом работ по монтажу или ремонту учесть раздел 11.0!
- перед повторным вводом в работу учесть раздел 7.0!

## 11.0 Демонтаж арматуры

Дополнительно к общим действующим правилам по монтажу и "TRB 700" следует также учесть нижеследующие указания:



- снять давление с системы
- охладить рабочую среду
- опорожнить систему
- проветрить систему трубопроводов при использовании едких, горючих, агрессивных или токсичных сред
- выполнять монтажные работы только квалифицированным персоналом (см. раздел 2.3)



### Техника на будущее

**Высококачественная арматура из Германии**

ARI-Armaturen Albert Richter GmbH & Co. KG, D-33756 Schloß Holte-Stukenbrock  
телефон (+49-5207) 994-0 телефакс (+49-5207) 994-158

Internet: <http://www.ari-armaturen.com>