

ЗАДВИЖКА МЕЖФЛАНЦЕВАЯ (баттерфляй) VITECH (Словакия)

Производитель: VITECH (Словакия)



Предназначены для применения в качестве запорной-регулирующей арматуры в промышленных трубопроводных системах отопления и водоснабжения.

Рабочая температура и давление: T_{min}= -100С; T_{max}= 1200С; P_{max}= 1,6 МПа

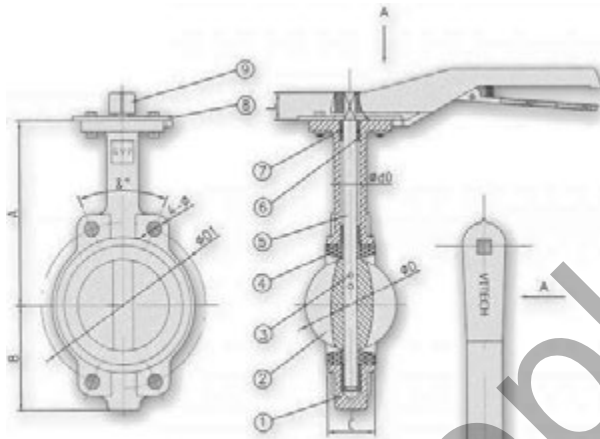
Номинальные диаметры: DN 50 – 600

арт. 1GH28L-диск – никелированный чугун;
арт. 1GH28N-диск нержавеющая сталь;

Тип присоединения: межфланцевое с проушинами для центрования.

Основные достоинства задвижек типа «Баттерфляй»:

- возможность регулирования расхода жидкости;
- надежность и простота монтажа и эксплуатации;
- малая монтажная длина.



МАТЕРИАЛЫ

Корпус – чугун GG 25

Диск – сверхпрочный чугун GGG50
/нержавеющая сталь X5CrNi89.

Шейка – нержавеющая сталь X20Cr13.

Шпindelъ – нержавеющая сталь X20CrS13 (SS416).

Седло – EPDM резина.

Втулка – PTFE/бронза.

О- кольцо – EPDM.

Индикатор – нейлон.

Ручка – чугун GG25.

ГАБАРИТНЫЕ РАЗМЕРЫ

| DN | A [мм] | B [мм] | C [мм] | Размеры фланца | | | | Вес нетто [кг] |
|-----|--------|--------|--------|----------------|---------|-------------|-----------------------|----------------|
| | | | | D [мм] | Кол.отв | Ø отв. [мм] | Ø окруж. Фланцев [мм] | |
| 50 | 161 | 80 | 42 | 165 | 4 | 18 | 125 | 3,4 |
| 65 | 175 | 89 | 45,8 | 185 | 4 | 18 | 145 | 4,1 |
| 80 | 181 | 95 | 45,8 | 200 | 4 | 18 | 160 | 4,5 |
| 100 | 200 | 114 | 52 | 220 | 4 | 18 | 180 | 5,8 |
| 125 | 213 | 127 | 55 | 250 | 4 | 18 | 210 | 7,9 |
| 150 | 226 | 139 | 55,8 | 285 | 4 | 22 | 240 | 8,7 |
| 200 | 260 | 175 | 61,6 | 340 | 4 | 22 | 295 | 15,5 |
| 250 | 292 | 203 | 67,2 | 405 | 4 | 26 | 355 | 32,2 |
| 300 | 337 | 242 | 76,9 | 460 | 4 | 26 | 410 | 47,5 |
| 350 | 368 | 267 | 78 | 520 | 4 | 26 | 470 | 57 |
| 400 | 400 | 309 | 86,5 | 580 | 4 | 30 | 525 | 118 |
| 450 | 422 | 328 | 105,6 | 640 | 4 | 30 | 585 | 136 |
| 500 | 488 | 361 | 131,8 | 715 | 4 | 33 | 650 | 185 |
| 600 | 562 | 459 | 152 | 840 | 20 | 36 | 770 | 260 |

Также предлагаем задвижки «баттерфляй» с электро- и пневмоприводами. Для получения более подробной информации обращайтесь в отдел продаж.