
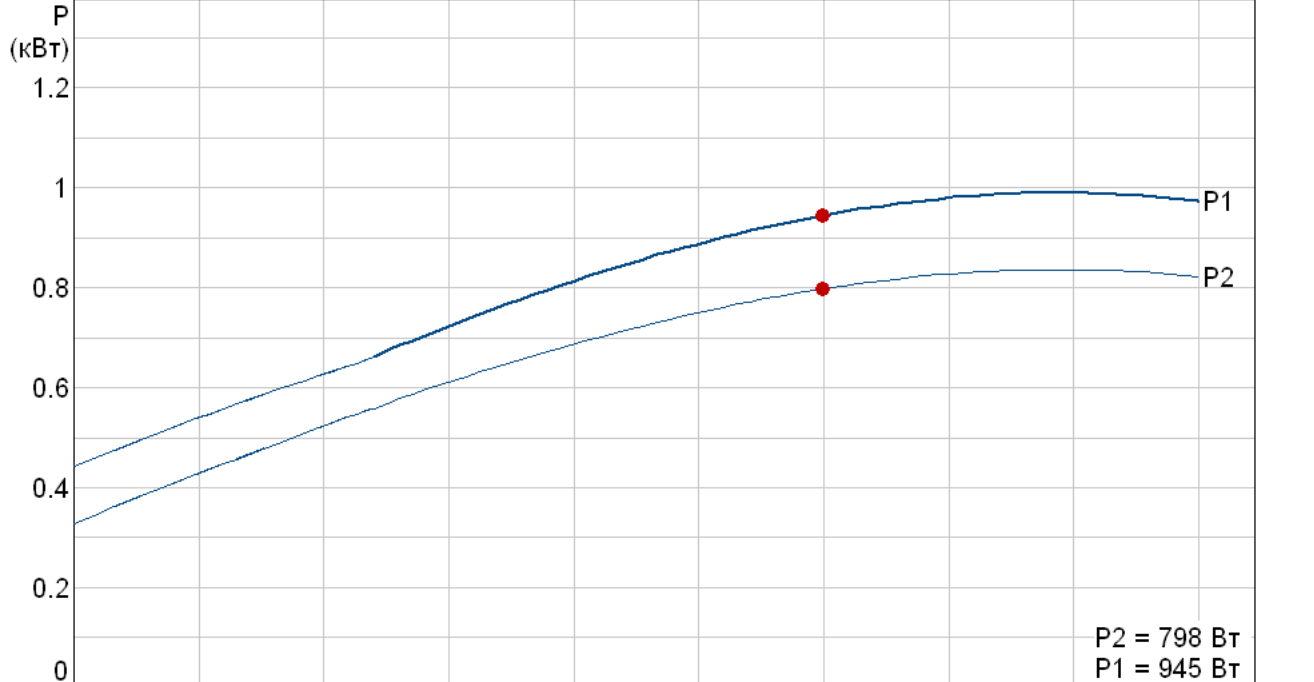
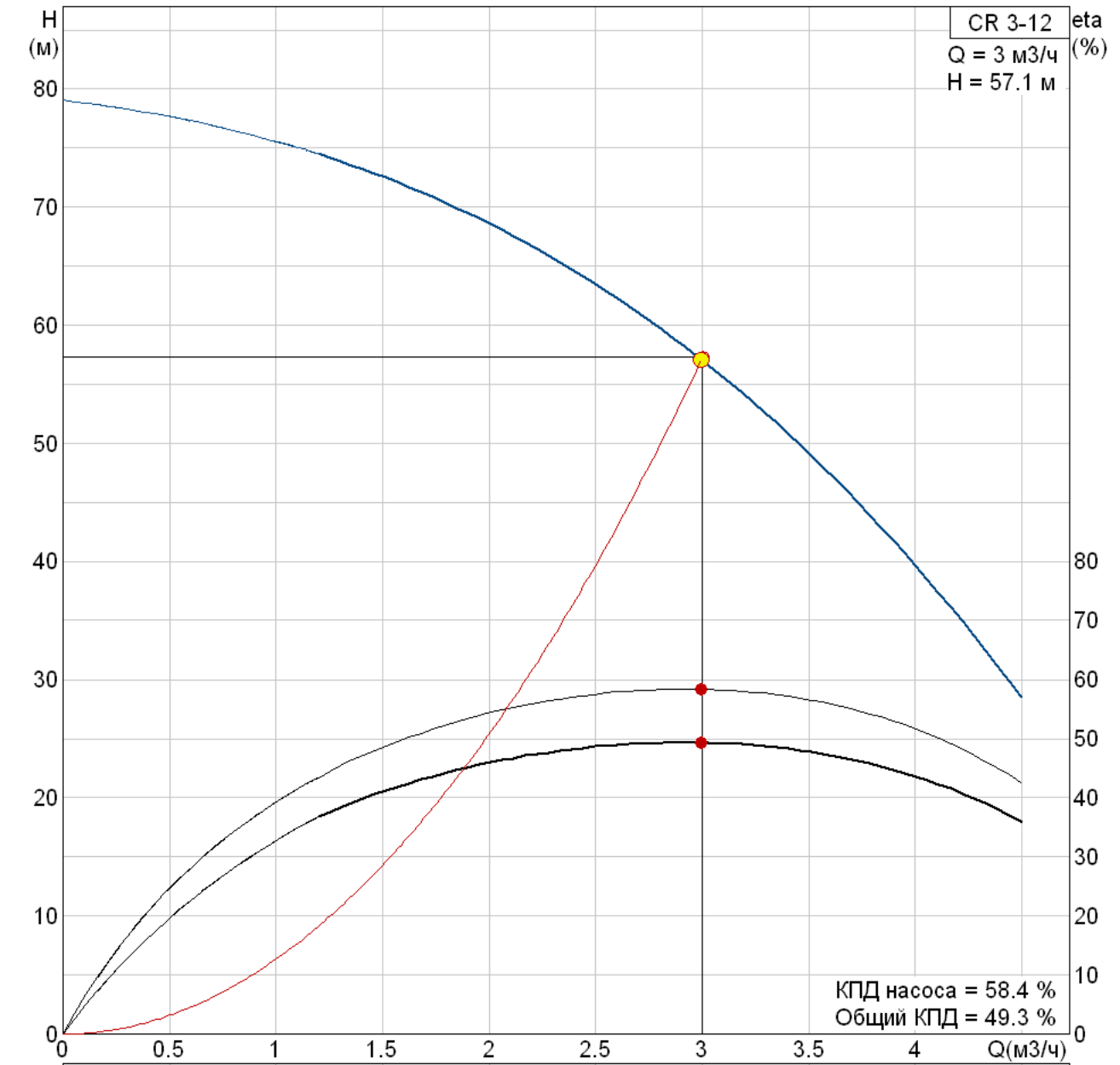


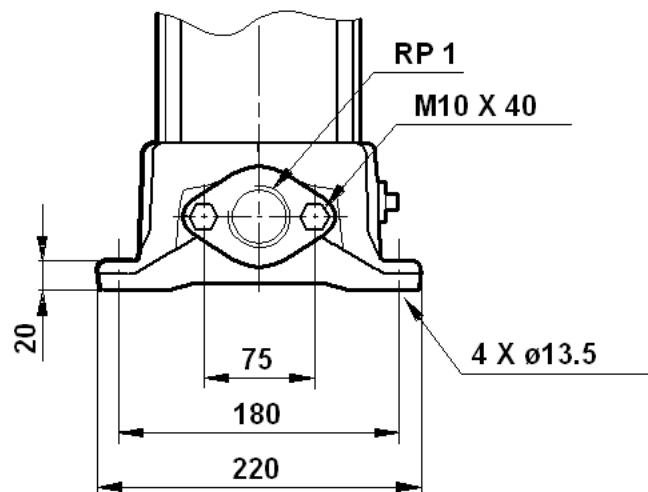
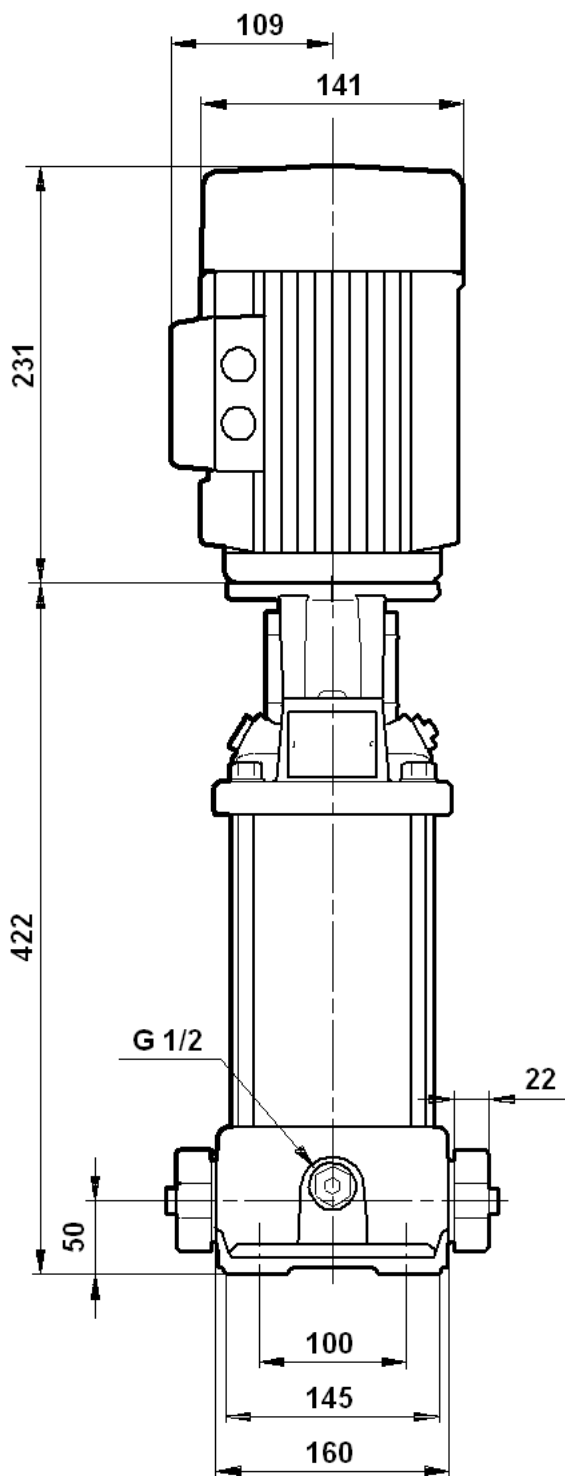
Позиция	Счет	Параметр	Стоимость в розницу
	1	<p data-bbox="336 203 608 226"><b>CR 3-12 A-A-A-E HQQE</b></p>  <p data-bbox="724 510 1150 566">Внимание! Фотография продукта может отличаться от существующего.</p> <p data-bbox="336 595 962 703">Номер изделия: 96516599 Вертикальный многоступенчатый центробежный насос с нормальным всасыванием типа "ин-лайн" для монтажа на плите-основании.</p> <p data-bbox="336 732 632 759"><b>Характеристики насоса:</b></p> <ul data-bbox="336 763 970 1010" style="list-style-type: none"> <li>-Рабочие колеса и промежуточные камеры выполнены из Нержавеющая сталь DIN W.-Nr.1.4301 DIN W.-Nr..</li> <li>-Головная и нижняя опорная часть насоса выполнены из Чугун.</li> <li>-Уплотнение вала в соответствии с DIN 24960.</li> <li>-Крутящий момент передается через разъемную муфту.</li> <li>-Подсоединение к трубопроводу с помощью фланцев Oval.</li> </ul> <p data-bbox="336 1041 820 1068">3-фазный асинхронный электродвигатель.</p> <p data-bbox="336 1099 467 1126"><b>Жидкость:</b></p> <p data-bbox="336 1131 842 1158">Диапазон температур жидкости: -20 .. 120 °C</p> <p data-bbox="336 1189 443 1216"><b>Технич.:</b></p> <p data-bbox="336 1220 898 1384">Скорость сигнала от насоса: 2853 rpm Номинальная подача: 3 м3/ч Номинальный напор: 57.1 м Уплотнение вала: HQQE Данные на паспортной табличке: CE Допуск на рабочие хар-ки: ISO 9906 Annex A</p> <p data-bbox="336 1415 488 1442"><b>Материалы:</b></p> <p data-bbox="336 1447 948 1610">Корпус насоса: Чугун EN-JL1030 DIN W.-Nr. A48-30 B ASTM Рабочее колесо: Нержавеющая сталь 1.4301 DIN W.-Nr. 304 AISI</p> <p data-bbox="336 1641 443 1668"><b>Монтаж:</b></p> <p data-bbox="336 1673 967 1749">Максимальная температура окружающей среды: 40 °C Макс. давление при заданной темп-ре: 16 / 120 бар / °C 16 / -20 бар / °C</p> <p data-bbox="336 1753 812 1830">Стандартный фланец: Oval Соединение труб: Rp 1 Размер фланца электродвигателя: FT100</p> <p data-bbox="336 1861 632 1888"><b>Данные электрообор-я:</b></p> <p data-bbox="336 1892 1007 2139">Тип электродвигателя: 80B Класс энергоэффективности: 1 Количество полюсов: 2 Номинальная мощность - P2: 1.1 кВт Энергия (P2), необходимая для насоса: 1.1 кВт Промышленная частота: 50 Hz Номинальное напряжение: 3 x 220-240 D / 380-415 Y V Номинальный ток: 4.45 / 2.55 A Пусковой ток: 640-700 %</p>	,00 EUR

Позиция	Счет	Параметр	Стоимость в розницу
		<p> Cos фи - характеристика мощности: 0,84-0,76  Номинальная скорость: 2820-2860 rpm  Эффективность электродвигателя при полной нагрузке: 82,8 %  Эффективность двигателя при 3/4 нагрузки: 84,5-82,5 %  Эффективность электродвигателя при 1/2 нагрузки: 84,5-81,0 %  Класс защиты (IEC 34-5): IP55  Класс изоляции (IEC 85): F </p> <p> <b>Другое:</b>  Нетто вес: 26.5 кг  Полный вес: 29.3 кг  Объем упаковки: 0.06 м3 </p>	

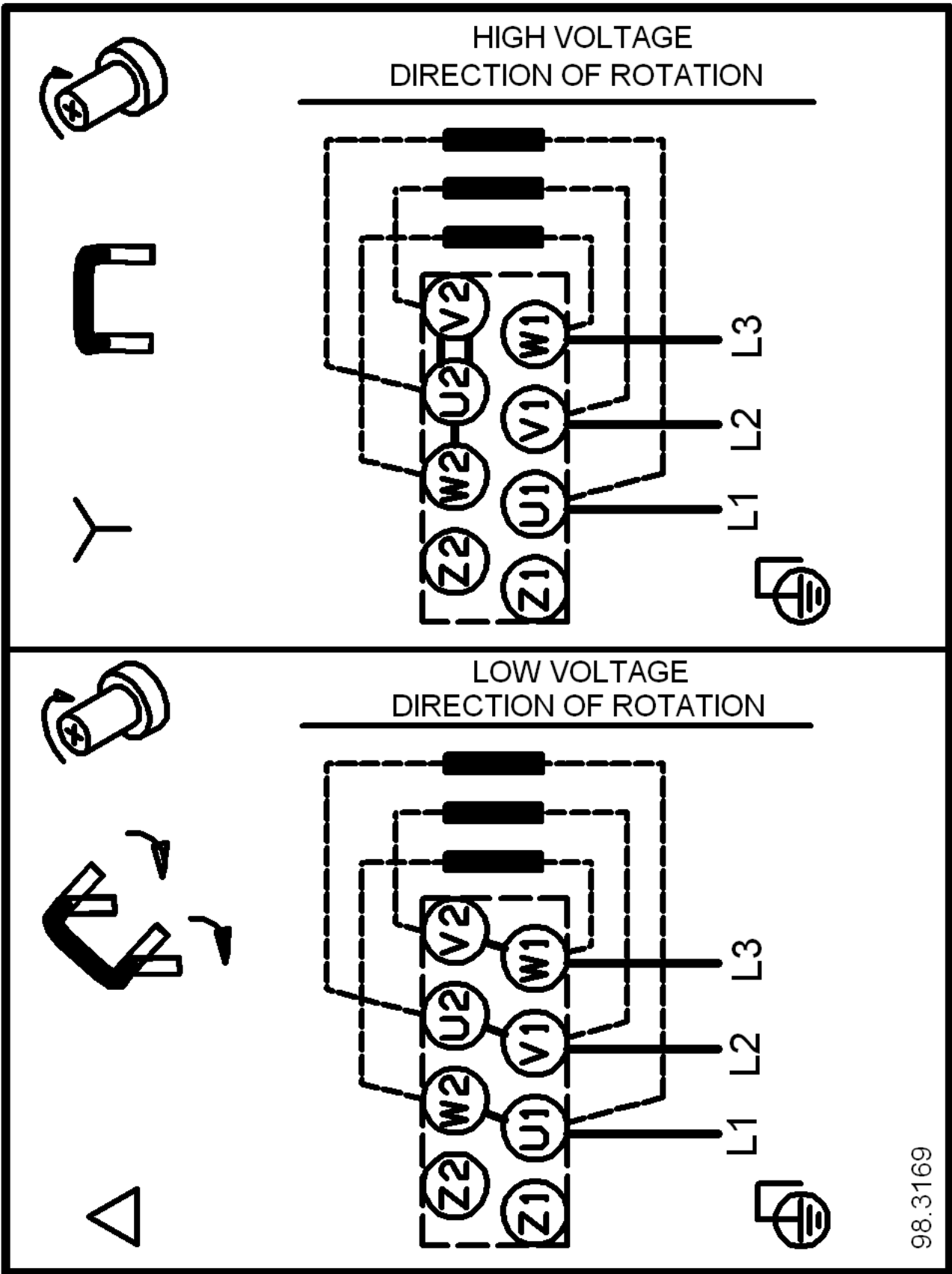
96516599 CR 3-12



96516599 CR 3-12



Внимание! Если иначе не оговорено, то все единицы измерения в (мм).



98.3169

Внимание! Если иначе не оговорено, то все единицы измерения в (мм).