

1. Назначение

Вентилятор предназначен для подачи чистого воздуха с температурой до 30 °С в котельные установки малой мощности, производительностью до 4 т.пара/час.

Вентилятор ВД- 3.5 (Э) одностороннего всасывания с загнутыми назад лопатками исполняется правого вращения. Расходная характеристика вентилятора (рис. 2) и шибера (рис. 3) приведены ниже.



2. Технические характеристики

| | |
|--|------------------------|
| Производительность, м ³ /ч..... | 2000 |
| Полный напор, Па..... | 2000±30 |
| Предельная температура, °С..... | 35 |
| Габаритные размеры, мм, не более: | |
| Длина..... | 658 |
| Ширина..... | 545 |
| Высота..... | 593 |
| Масса, кг, не более..... | 60 |
| Электродвигатель..... | 2.2 кВт; 3000 об./мин. |

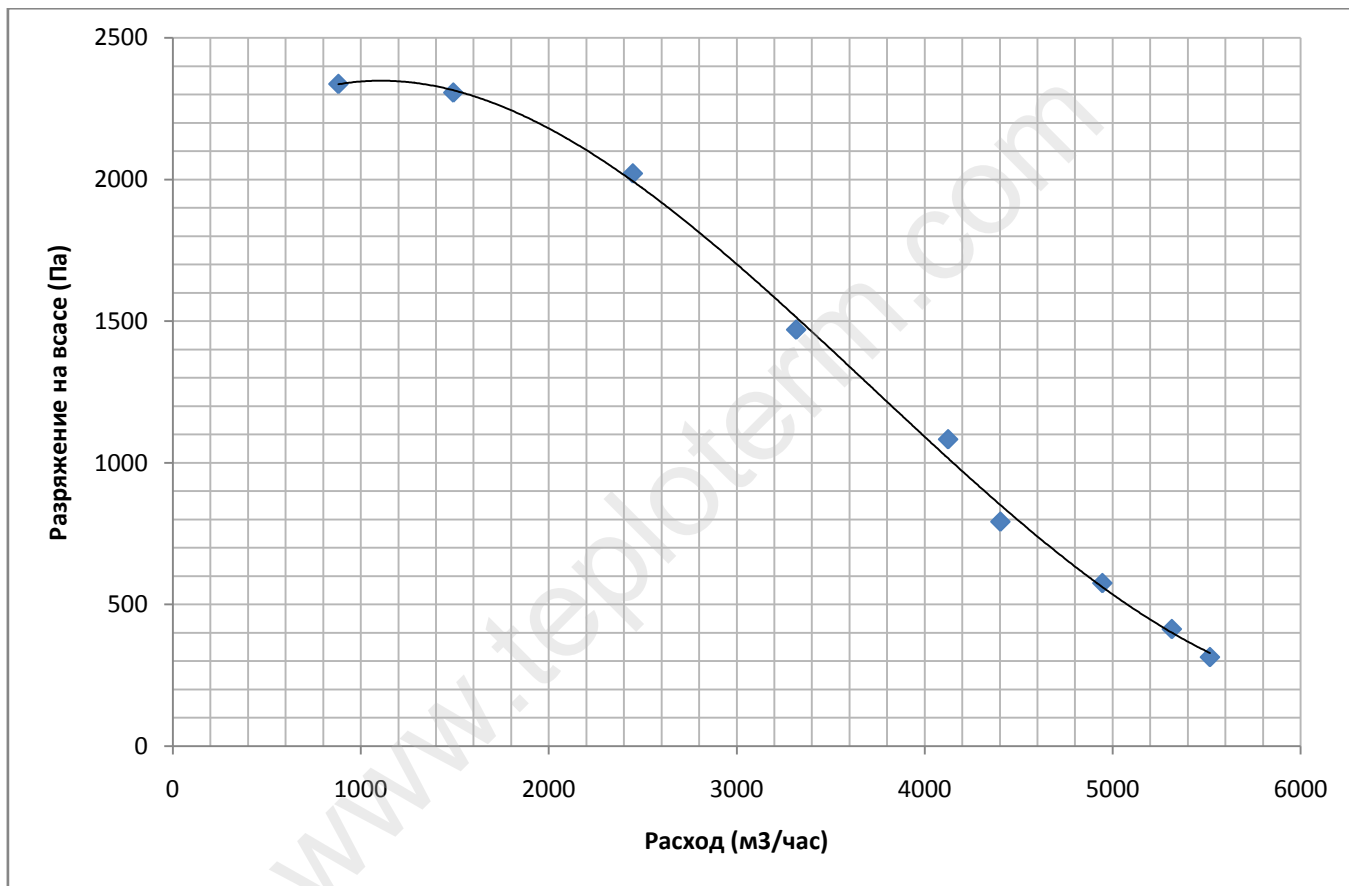


Рис. 2 – расходная характеристика вентилятора.

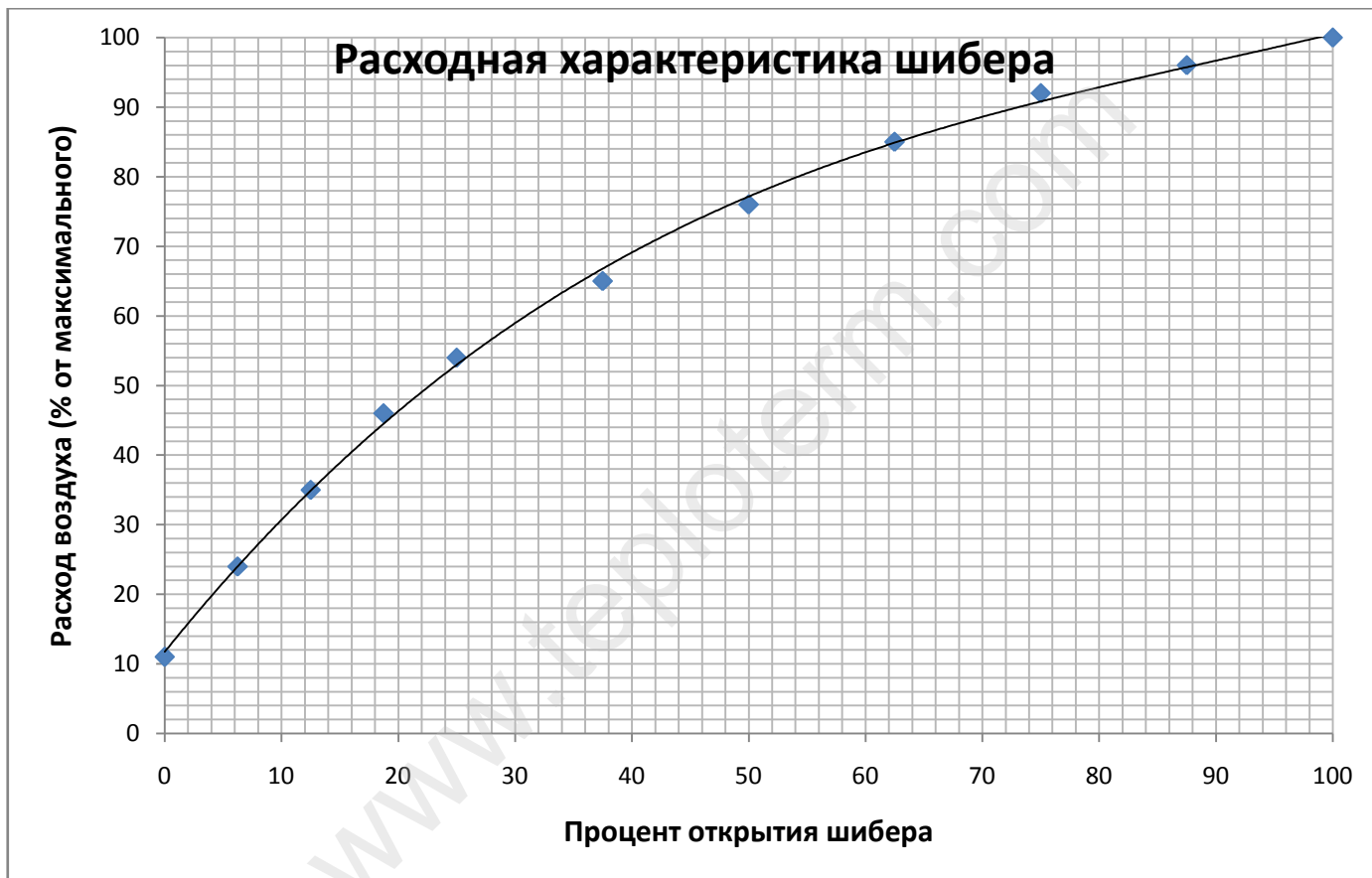


Рис. 3 – Расходная характеристика шибера.

3. Состав изделия и комплектность

3.1 Вентилятор состоит из шести основных частей (рис. 4): корпуса, электродвигателя, рабочего колеса, шибера, привода шибера (по заказу).

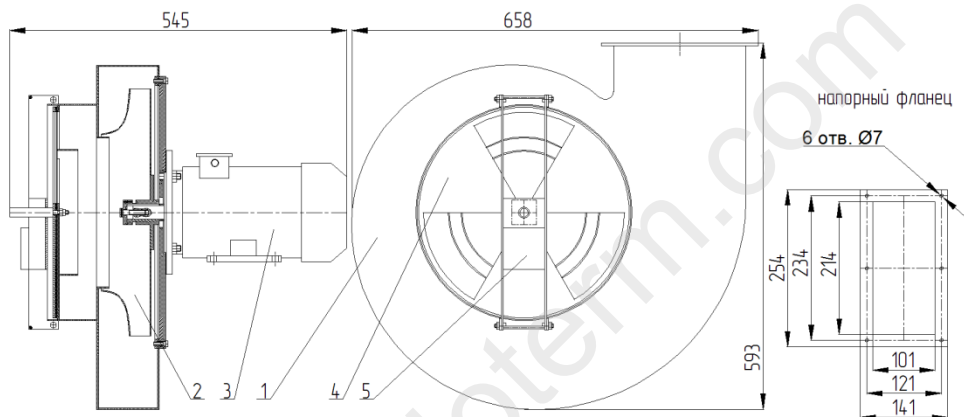


Рис. 4 –Вентилятор ВД-3,5 (Э) (1- корпус, 2-рабочее колесо, 3-эл. двигатель, 4- шибер, 5- привод шибера.

Корпус вентилятора выполняется сварным из листового металла. После изготовления рабочее колесо балансируется. Сварной направляющий аппарат установлен перед входным патрубком и служит для регулирования производительности машины вручную либо автоматически при комплектации приводом шибера. Привод шибера устанавливается на опору закреплённую непосредственно на шибере. Рабочее колесо насажено непосредственно на вал двигателя.

3.2 Комплектность:

| | |
|--------------------------------|-------|
| Вентилятор..... | 1 шт. |
| Шибер (по заказу)..... | 1 шт. |
| Привод шибера (по заказу)..... | 1 шт. |
| Паспорт..... | 1 шт. |

4. Монтаж и подготовка к пуску

4.1 При монтаже вентилятора необходимо выполнить следующие работы:

- 1 – подготовить бетонный фундамент или жесткую металлическую раму;
- 2 – установить вентилятор через вибропоглощающие прокладки и надёжно закрепить на фундаменте или раме (для крепления за лапы двигателя*);
- 3 – проверить затяжку болтовых соединений;
- 4 – Включить электродвигатель без нагрузки и после кратковременной работы отключить. При включении убедиться в исправности вентилятора (отсутствии стуков, вибрации и т.д.) и проверить правильность направления вращения колеса;
- 5 – проследить за тем, чтобы нагрузки от массы и теплового расширения газоходов на корпус вентилятора не передавались;
- 6 – заземлить электродвигатель проводом заземления с помощью болта на двигателе. Место контакта заземляющего провода с корпусом двигателя предохранить от коррозии.

При комплектации приводом шибера:

- 7 – подключить поворотный механизм согласно его инструкции и проекта автоматизации.

*Допускается крепить вентилятор за напорный фланец.

5. Техническое обслуживание

Периодически, не реже одного раза в месяц, прослушивать вентилятор. Своевременно заменять изношенные подшипники. Следить за исправным состоянием болтовых и фланцевых соединений. Следить за исправным состоянием поворотного механизма привода шибера согласно инструкции на него.

При обнаружении повышенной вибрации и возникновении дополнительных шумов в вентиляторе, электродвигателе, шибере или приводе шибера – отключить и установить неисправность.

6. Возможные неисправности и способы их устранения

| Неисправность | Вероятная причина | Меры устранения |
|--|--|---|
| Вентилятор не обеспечивает расчётных характеристик | Неправильно подобран вентилятор или велики подсосы в тракте | Уточнить расчёт тракта и правильно подобрать вентилятор. Устранить подсосы. |
| Вентилятор сильно вибрирует | Колесо вентилятора вращается в обратную сторону. Нарушена балансировка рабочего колеса или ротора электродвигателя. Слабая затяжка болтовых соединений. Неисправен или изношен подшипник электродвигателя. Слабое крепление задвижек в шибере. | Изменить направление вращения колеса. Отбалансировать колесо или заменить его другим, сменить электродвигатель. Затянуть гайки болтовых соединений. Заменить подшипник. Закрепить задвижки. |
| Поворотный механизм не работает | Смотри инструкцию механизма | |

7. Гарантии изготовителя

Предприятие гарантирует соответствие машины требованиям технической документации при условии соблюдения потребителем правил транспортирования, хранения, монтажа и эксплуатации.

Гарантийный срок эксплуатации 18 месяцев со дня ввода в эксплуатацию, но не свыше 24 месяцев со дня отгрузки с предприятия.

Предприятие обязуется безвозмездно заменять вышедшие из строя отдельные узлы в течении срока гарантии при условии соблюдения потребителем правил транспортирования, хранения, монтажа и эксплуатации.

8. Свидетельство о приёмке

Вентилятор В Д –3,5 (Э) _____ вращения, заводской
№ _____

Дата выпуска _____

м.п.

ОТК _____

9. Сведения о консервации, упаковке и транспортировании

9.1 Вентилятор от коррозии защищен лакокрасочным покрытием. Все неокрашенные обработанные поверхности законсервированы согласно «Свидетельству о консервации». Поворотный механизм привода шибера законсервирован согласно инструкции.

Вентилятор транспортируется любым видом транспорта в условиях, исключающих механические повреждения лакокрасочного покрытия.

9.2 При получении вентилятора необходимо проверить комплектность поставки и убедиться в отсутствии механических повреждений.

9.3 При хранении должны быть обеспечены условия по сохранности от порчи и коррозии.

9.4 Свидетельство о консервации.

Вентилятор ВД – 3,5 (Э) заводской номер № _____
Подвергнут консервации на котельном заводе согласно требованиям ГОСТ 9.014 – 78.

(дата консервации)

ВЗ-4

(вариант защиты)

ВУ - 0

(обозначение внутренней упаковки)

5

(обозначение условий хранения)

1 год

(срок защиты без консервации)

Консервацию произвёл

подпись _____

Изделие после консервации принял

подпись _____