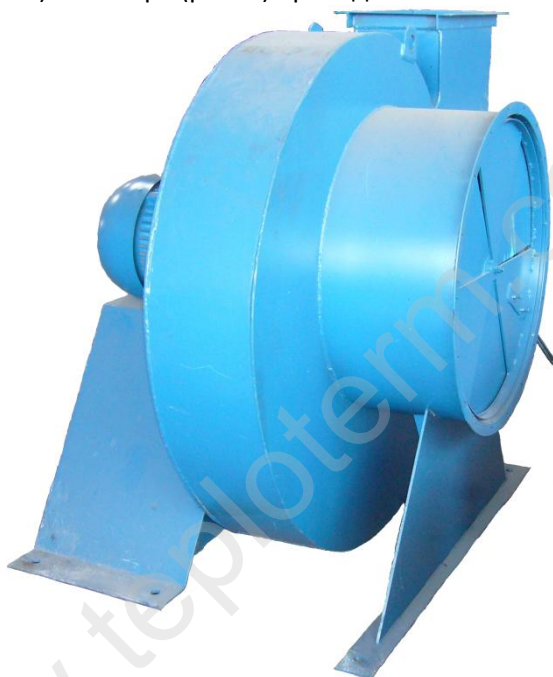


1. Назначение

Вентилятор предназначен для подачи и откачки воздуха в различных технологических циклах.

Вентилятор ВД-8 одностороннего всасывания с загнутыми назад лопатками исполняется правого вращения. Расходная характеристика вентилятора (рис. 2) и шибера (рис. 3) приведены ниже.



2. Технические характеристики

Производительность, м ³ /ч.....	8000
Разряжение на всасе (t=20°С), Па.....	3000±100
Предельная температура, °С.....	400
Габаритные размеры, мм, не более:	
Длина.....	1200
Ширина.....	1550
Высота.....	1400
Масса, кг, не более.....	400
Электродвигатель.....	15 кВт 1500 об/мин.

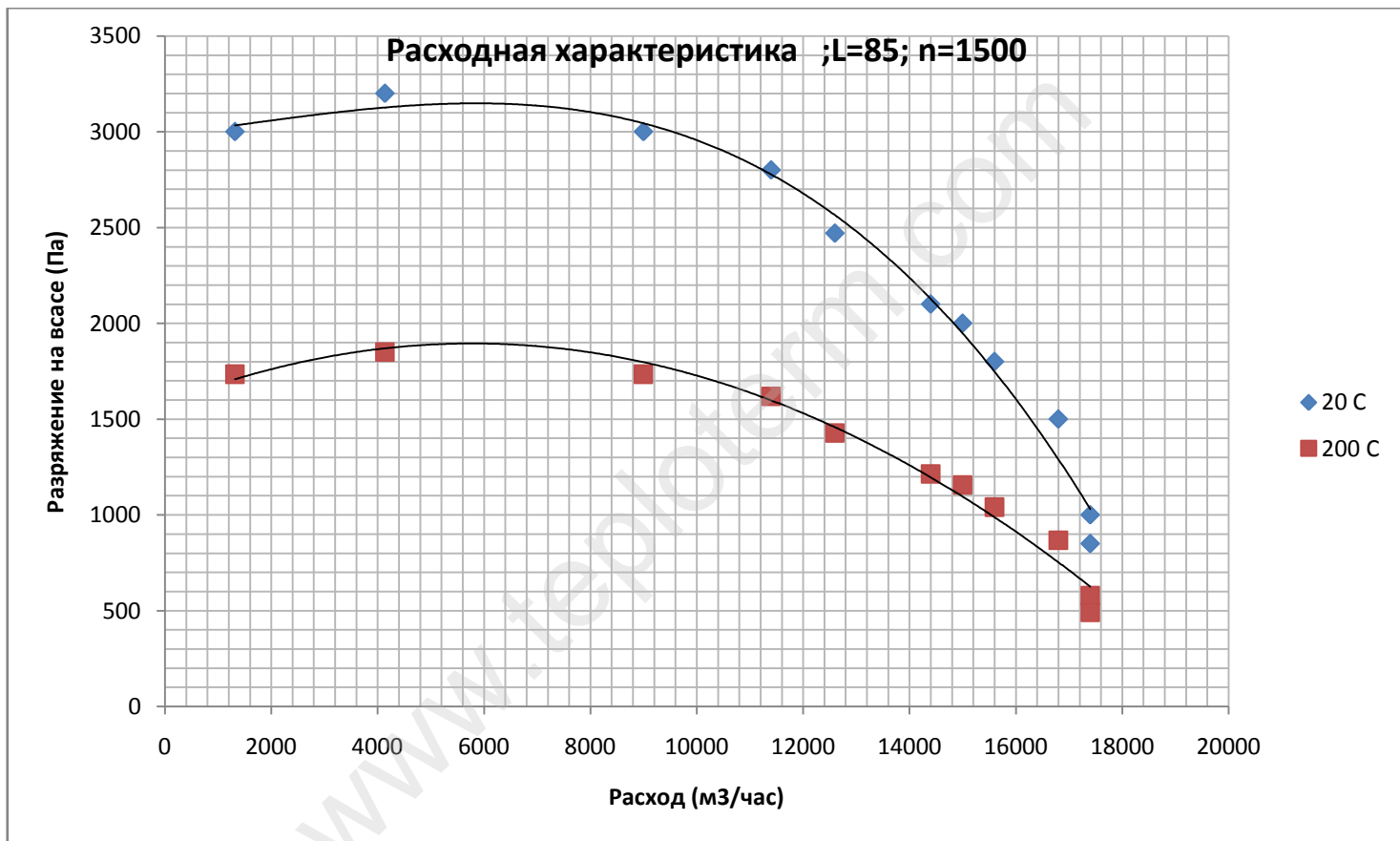


Рис. 2 – расходная характеристика вентилятора.

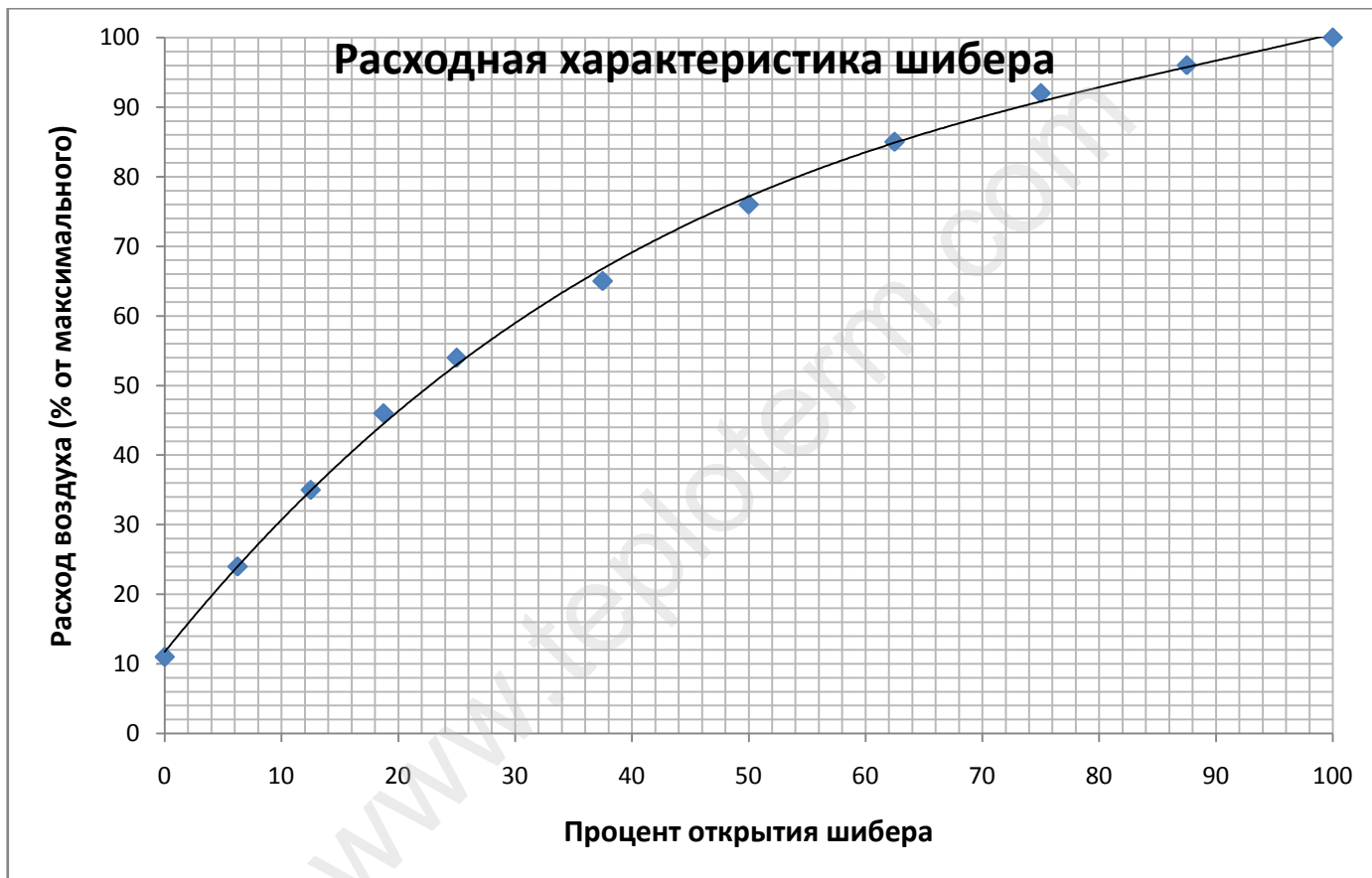


Рис. 3 – Расходная характеристика шибера.

3. Состав изделия и комплектность

3.1 Вентилятор состоит из шести основных частей (рис. 4): корпуса, рамы, электродвигателя, рабочего колеса, шиберного аппарата, привода шибера (по заказу).

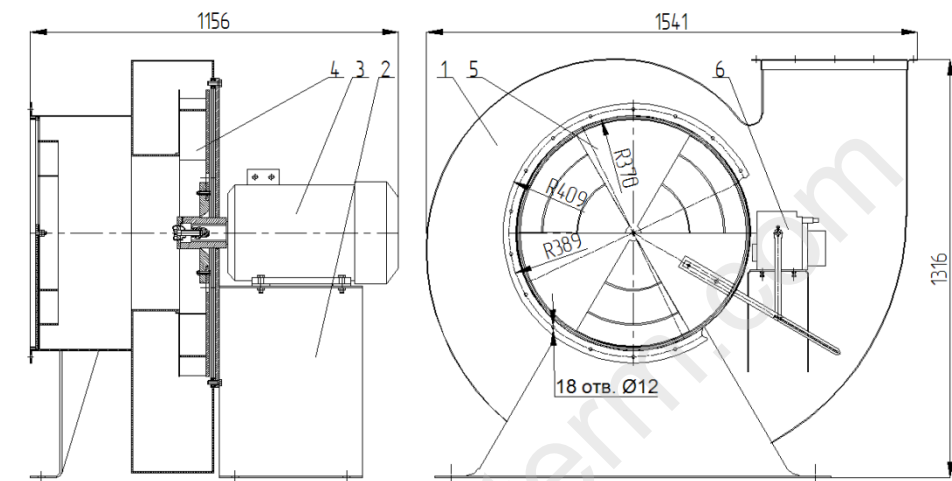
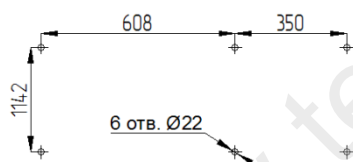


Схема фундаментных отверстий



Фланец напорный

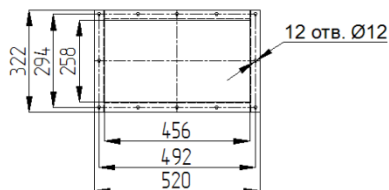


Рис. 4 – Вентилятор ВД-8 (1-корпус, 2-рама, 3-электродвигатель, 4-рабочее колесо, 5-аппарат шиберный, 6- привод шибера.

Корпус вентилятора выполняется сварным из листового металла. Рабочее колесо состоит из основного диска, пятнадцати загнутых назад лопаток и ступицы. После изготовления рабочее колесо балансируется. Сварной направляющий аппарат установлен на входе потока газов в корпус и служит для регулирования производительности машины вручную либо автоматически при комплектации приводом шибера. Привод шибера устанавливается на опору приваренную непосредственно к корпусу дымососа. Рабочее колесо насажено непосредственно на вал двигателя.

3.2 Комплектность:

Вентилятор.....	1 шт.
Привод шибера (по заказу).....	1 шт.
Паспорт.....	1 шт.

4. Монтаж и подготовка к пуску

4.1 При монтаже вентилятора необходимо выполнить следующие работы:

- 1 – подготовить бетонный фундамент или жесткую металлическую раму;
- 2 – установить вентилятор через вибропоглощающие прокладки и надёжно закрепить на фундаменте или раме;
- 3 – проверить затяжку болтовых соединений;
- 4 – Включить электродвигатель без нагрузки и после кратковременной работы отключить.

При включении убедится в исправности вентилятора (отсутствии стуков, вибрации и т.д.) и проверить правильность направления вращения колеса;

- 5 – после пробного пуска на корпус вентилятора нанести слой изоляции;
- 6 – проследить за тем, чтобы нагрузки от массы и теплового расширения газоходов на корпус вентилятора не передавались;
- 7 – заземлить электродвигатель проводом заземления с помощью болта на двигателе. Место контакта заземляющего провода с корпусом двигателя предохранить от коррозии.

При комплектации приводом шибера:

- 8 – подключить поворотный механизм согласно его инструкции и проекта автоматизации.
- 9 – проверить правильность срабатывания концевых выключателей механизма.

5. Техническое обслуживание

Периодически, не реже одного раза в месяц, прослушивать вентилятор. Своевременно заменять изношенные подшипники. Следить за исправным состоянием болтовых и фланцевых соединений. Следить за исправным состоянием поворотного механизма привода шибера согласно инструкции на него.

При обнаружении повышенной вибрации и возникновении дополнительных шумов в вентиляторе, электродвигателе, шибере или приводе шибера – отключить и установить неисправность.

6. Возможные неисправности и способы их устранения

Неисправность	Вероятная причина	Меры устранения
Вентилятор не обеспечивает расчётных характеристик	Неправильно подобран вентилятор или велики потери в тракте	Уточнить расчёт тракта и правильно подобрать вентилятор. Устранить потери.
Вентилятор сильно вибрирует	Колесо вентилятора вращается в обратную сторону. Нарушена балансировка рабочего колеса или ротора электродвигателя. Слабая затяжка болтовых соединений. Неисправен или изношен подшипник электродвигателя. Слабое крепление задвижек в шибере.	Изменить направление вращения колеса. Отбалансировать колесо или заменить его другим, сменить электродвигатель. Затянуть гайки болтовых соединений. Заменить подшипник. Закрепить задвижки.
Поворотный механизм не работает	Смотри инструкцию механизма	

7. Гарантии изготовителя

Предприятие гарантирует соответствие машины требованиям технической документации при условии соблюдения потребителем правил транспортирования, хранения монтажа и эксплуатации.

Гарантийный срок эксплуатации 18 месяцев со дня ввода в эксплуатацию, но не свыше 24 месяцев со дня отгрузки с предприятия.

Предприятие обязуется безвозмездно заменять вышедшие из строя отдельные узлы в течении срока гарантии при условии соблюдения потребителем правил транспортирования, хранения, монтажа и эксплуатации.

8. Свидетельство о приёмке

Вентилятор ВД – 8 правого вращения, заводской № _____
Дата выпуска _____

м.п.

ОТК _____

9. Сведения о консервации, упаковке и транспортировании

9.1 Вентилятор от коррозии защищен лакокрасочным покрытием. Все неокрашенные обработанные поверхности законсервированы согласно «Свидетельству о консервации». Поворотный механизм привода шибера законсервирован согласно инструкции.

Вентилятор транспортируется любым видом транспорта в условиях, исключающих механические повреждения лакокрасочного покрытия.

9.2 При получении вентилятора необходимо проверить комплектность поставки и убедиться в отсутствии механических повреждений.

9.3 При хранении должны быть обеспечены условия по сохранности от порчи и коррозии.

9.4 Свидетельство о консервации.

Вентилятор ВД – 8 заводской номер № _____
Подвергнут консервации на котельном заводе согласно требованиям ГОСТ 9.014 – 78.

(дата консервации)

ВЗ-4
(вариант защиты)

ВУ - 0
(обозначение внутренней упаковки)

5
(обозначение условий хранения)

1 год
(срок защиты без консервации)

Консервацию произвёл _____

подпись _____

Изделие после консервации принял _____

подпись _____

Вентилятор

ВД-8

www.teploterm.com