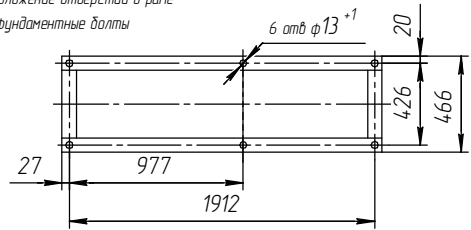
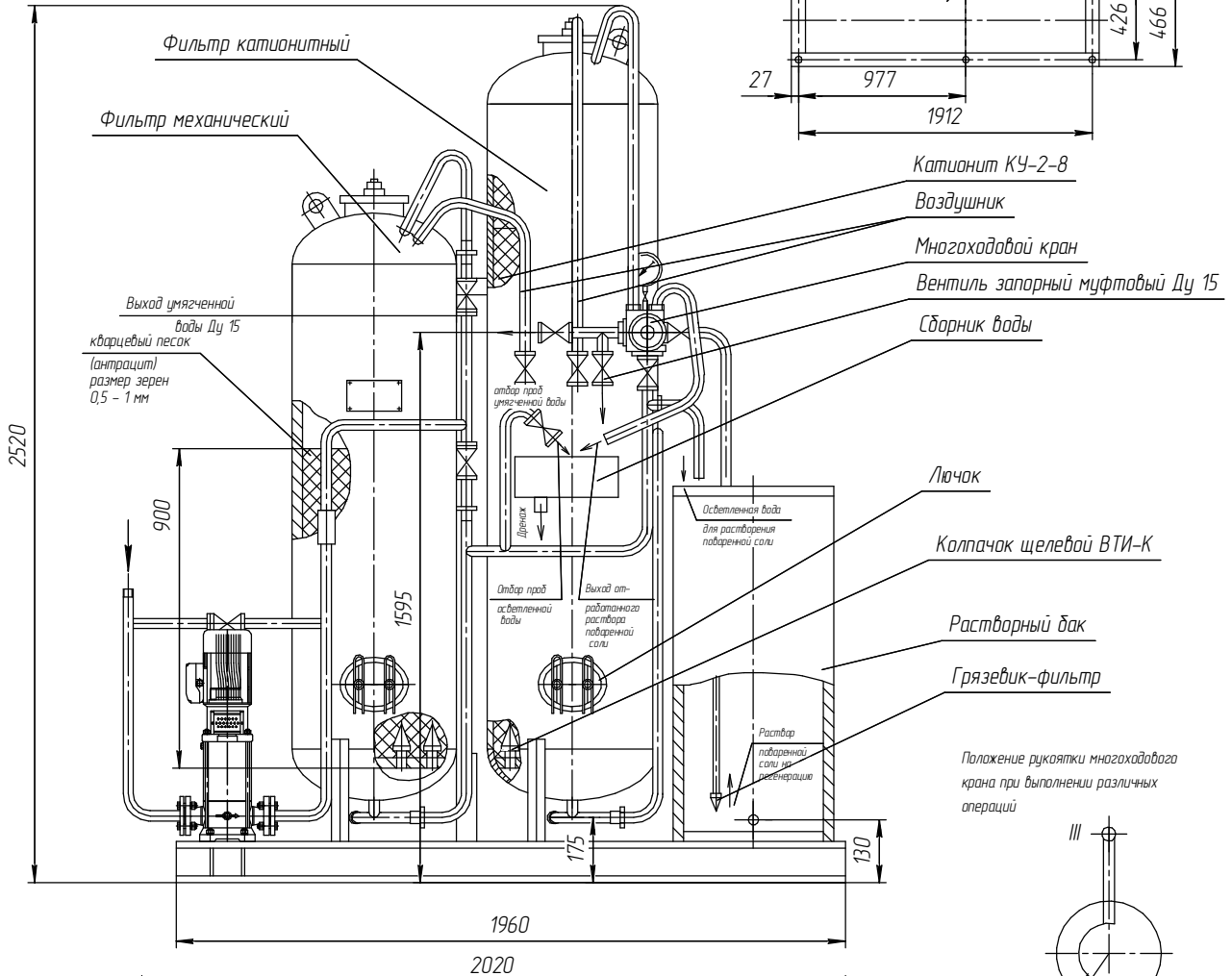


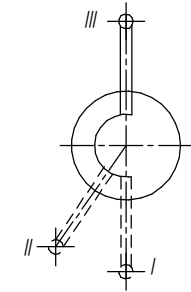
Расположение отверстий в раме под фундаментные болты



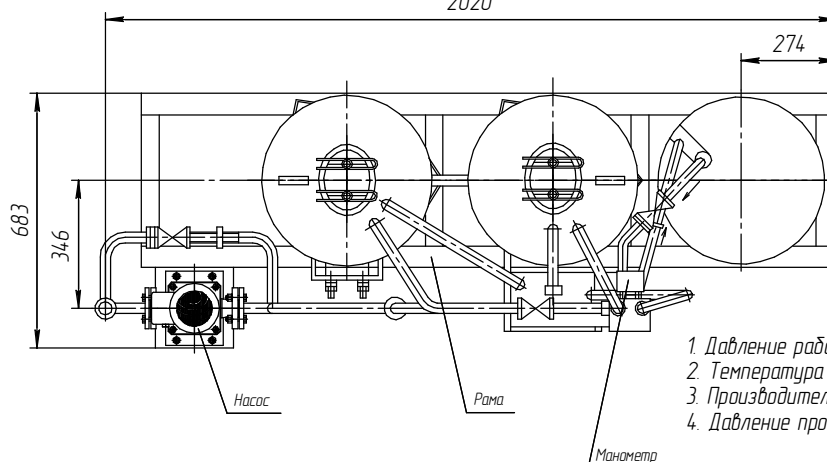
62900.00.00.000



Положение рукоятки многоходового крана при выполнении различных операций



- I - взрыхление
- II - промывка и регенерация
- III - умягчение



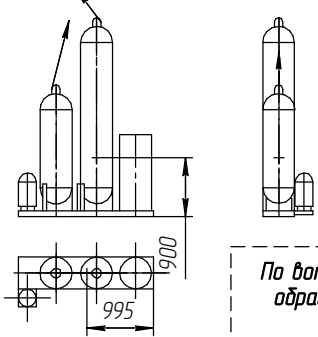
Технические характеристики

1. Давление рабочее - 0,4 МПа
2. Температура воды - до 313 К (+40 °С)
3. Производительность - 1 м³/ч
4. Давление пробное при гидравлическом испытании 0,6 МПа

Технические требования

1. Установка водоподготовительная не подлежит ведению госгортехнадзора
2. Для сброса дренажных вод с установки предусмотреть дренажный канал
3. После монтажа произвести пробное гидравлическое испытание давлением 0,6 МПа
4. Масса засыпного материала - кварцевый песок или антрацит 240 кг (завод не поставляет)
5. При монтаже для крепления установки к фундаменту в нижних полках продольных швеллеров рамы выполнить 6 отв. ф13 мм

Центр тяжести места строповки



По вопросам приобретения обращаться в компанию "Теплотерм": тел.+38(097)906-78-98

Изм./Лист	№ докум.	Подп.	Дата
Разработ			
Проект			
Т.контр.			
Н.контр.			
Утв.			

62900.00.00.000

Установка		Лист	Масса	Масштаб
водоподготовительная ВПУ-10К			720	1:10
		Лист	Листов	1
"Теплотерм"				
www.teploterm.com				

Перв. примен. _____
 Справ. № _____
 Подп. и дата _____
 Взам. инв. № _____
 Инв. № подл. _____