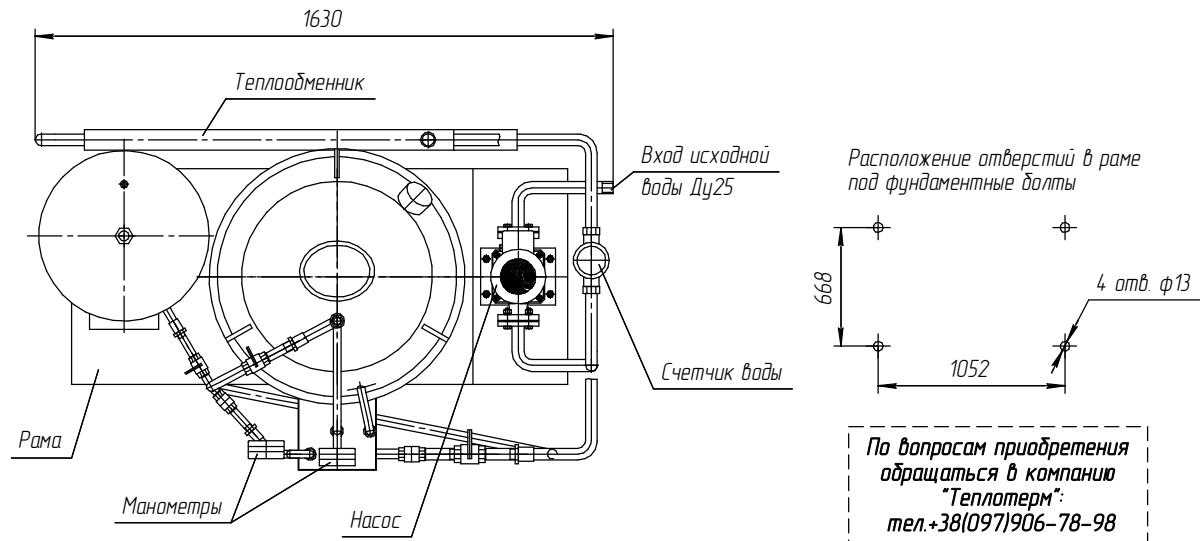
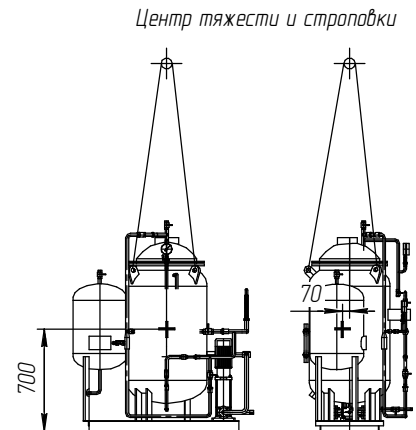
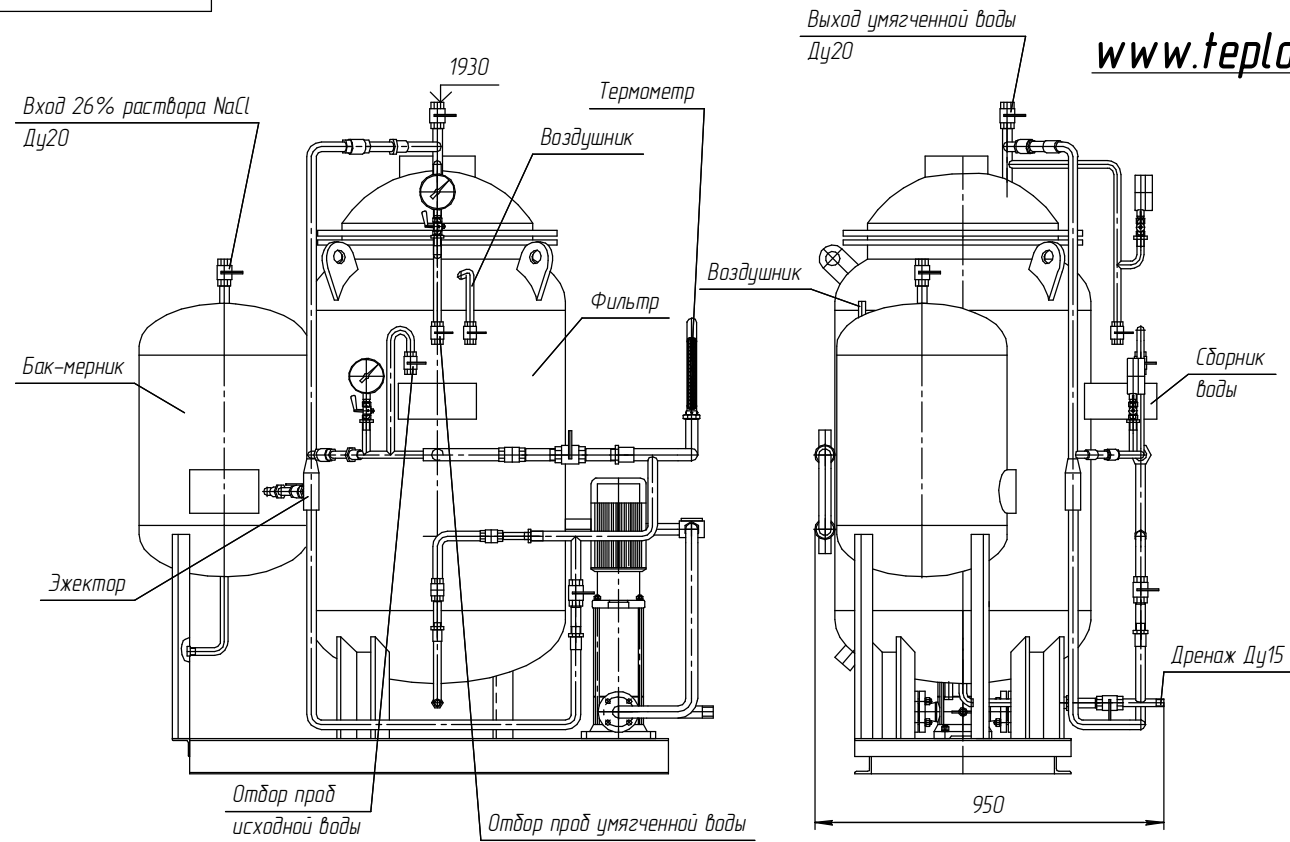


000'00'00'868'29

[www.teploterm.com](http://www.teploterm.com)

Технические характеристики

1. Рабочее давление не более 0,4 МПа.
2. Номинальная производительность - 2,5 м<sup>3</sup>/ч.
3. Температура рабочей среды не более 40 °С.
4. Давление пробное при гидротестировании 0,6<sup>+0,04</sup> МПа.
5. Температура воды на входе в теплообменник не менее +5 °С.
6. Температура воды на выходе из теплообменника не менее +20 °С.
7. Давление пара на входе в теплообменник не более 0,8 МПа.
8. Температура пара на входе в теплообменник не более 174,5 °С.



1. Произвести пробное гидротестирование давлением P=0,6<sup>+0,04</sup> МПа в течение 5 мин. Течи и потения не допускаются.
2. Катионит КУ-2-8 (в сухом виде - 155 кг) заводом не поставляется.
3. Для сброса дренажных вод с установки предусмотреть дренажный канал.
4. Масса водоподготовки указана без катионита.

По вопросам приобретения  
обращаться в компанию  
"Теплотерм":  
тел.+38(097)906-78-98

				62.898.00.00.000		
Изм./Лист	№ докум.	Подп.	Дата	Блочная водоподготовительная установка ВПУ-2,5	Лист	Масштаб
Разраб.					970	1:10
Проб.					Лист	Листов
Т.контр.					"Теплотерм"	
Н.контр.					www.teploterm.com	
Утв.				Формат А2		

Сер. №  
 Подп. примен.  
 Подп. и дата  
 Изм. №  
 Подп. и дата  
 № № подл.  
 Подп. и дата