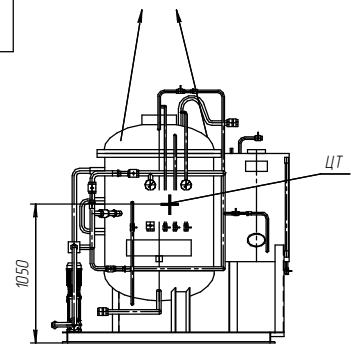
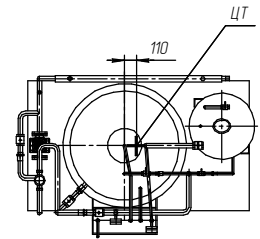
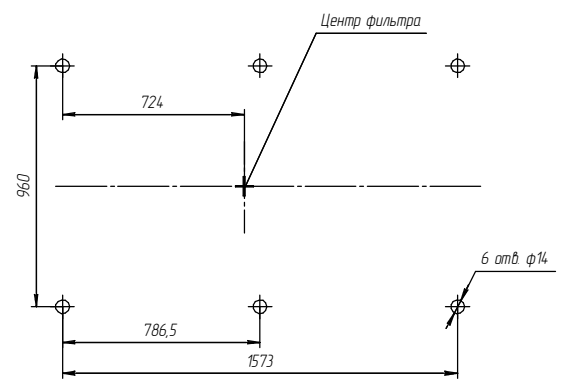


Технические характеристики

1. Рабочее давление не более 0,4 МПа.
2. Номинальная производительность – 5 м³/ч.
3. Температура рабочей среды не более 40 °С.
4. Давление пробное при гидравлическом 0,6^{-0,05} МПа.
5. Температура воды на входе в теплообменник не менее +5 °С.
6. Температура воды на выходе из теплообменника не менее +20 °С.
7. Давление пара на входе в теплообменник не более 0,8 МПа.
8. Температура пара на входе в теплообменник не более 174,5 °С.

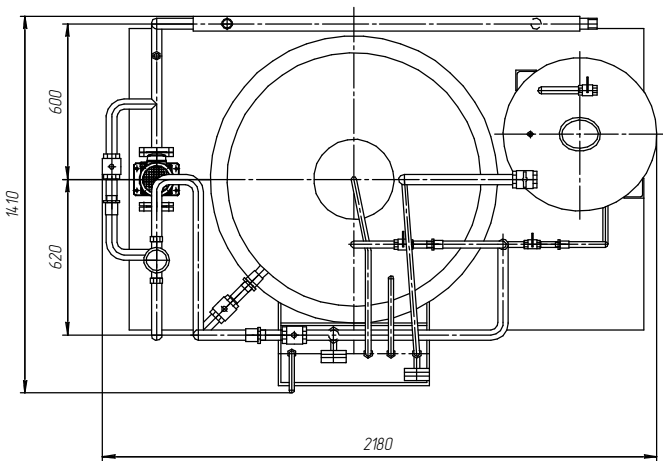


Расположение отверстий в раме под фундаментные болты



По вопросам приобретения
обращаться в компанию
"Теплотерм":
тел. +38(097)906-78-98

1. Произвести пробное гидравлическое давлением P=0,6^{-0,05} МПа в течение 5 мин. Течи и потения не допускаются.
2. Катионит КУ-2-8 (в сухом виде – 155 кг) заказом не поставляется.
3. Для сброса дренажных вод с установки предусмотреть дренажный канал.
4. Масса водоподготовки указана без катионита.



Имя, Ф.И.О. Лист 1 из 1
 Дата 01.08.2017
 Проект 01.08.2017
 Имя, Ф.И.О. Лист 1 из 1
 Дата 01.08.2017
 Проект 01.08.2017

				62899.00.00.000		
Изм.	Лист	№ докум.	Подп.	Дата	Лист	Масса
Разработ					2070	110
Проб.					Лист	Листов
Т.контр.						1
И.контр.					"Теплотерм"	
Утв.					www.teploterm.com	
				Котировал	Формат А1	