

ZAWÓR ZWROTNY PŁYTKOWY		КЛАПАН ОБРАТНЫЙ пластинчатый		NON-RETURN VALVE	
PN16 (1,6 MPa) PN40 (4.0 MPa)	DN 15 - 100	Max. temperatura pracy Макс. рабочая температура Max. working temperature	300°C (200°C)	Fig. 275	

ZASTOSOWANIE

Woda przemysłowa zimna i gorąca, para wodna, olej, czynniki obojęne.

ZALETY

- zwarta zabudowa,
- nie wymaga konserwacji,
- bezpieczny ekologicznie.

ПРИМЕНЕНИЕ

Для холодной и горячей промышленной воды, для пара, для масел, для неагрессивных сред.

ДОСТОИНСТВА

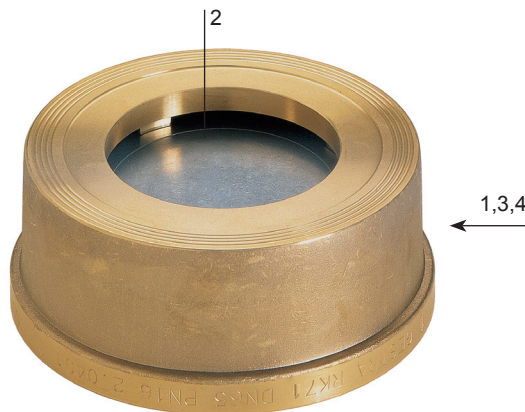
- компактная конструкция,
- не требует постоянного ухода,
- безопасен для окружающей среды.

APPLICATION

Industrial cold and hot water, steam, oil, neutral fluids.

ADVANTAGES

- compact construction,
- no maintenance,
- environment-friendly.



MATERIAŁY • МАТЕРИАЛЫ • MATERIALS

ОПЦИЯ / Вариант / OPTIONAL →		Fig. 275H	Fig. 275I
1.	Kadłub / Корпус / Body	CuZn39Pb2 (EN 12420)	G-X6CrNiMo 18 10 (1.4408)
2.	Płytką / Пластинка / Valve disc	X6CrNiMoTi 17-12-2 (1.4401)	X3CrNiMoN 17-13-3 (1.4436)
3.	Pierścień centrujący / Центральное кольцо / Centring ring	X10CrNi 18-8 (1.4300)	-
4.	Sprężyna zamykająca / Закрывающая пружина / Spring	X6CrNiMoTi 17-12-2 (1.4401)	X3CrNiMoN 17-13-3 (1.4436)
PN		1,6 MPa	4,0 MPa

Zawór zwrotny wykonany z mosiądzu	Обратный клапан сделанный с латуни	Non-return valve made of brass	Fig. 275H
Max. temperatura pracy / Макс. рабочая температура / Max. working temperature			200°C

DN		L	D	kg
mm	"	mm	mm	
15	1/2	16	40	0,1
20	3/4	19	47	0,13
25	1	22	56	0,21
32	1 1/4	28	72	0,48
40	1 1/2	32	82	0,63
50	2	40	95	1,0
65	2 1/2	46	115	1,5
80	3	50	132	2,0
100	4	60	152	3,2

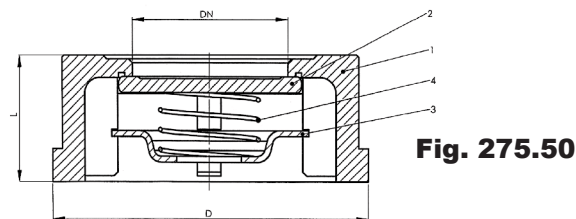


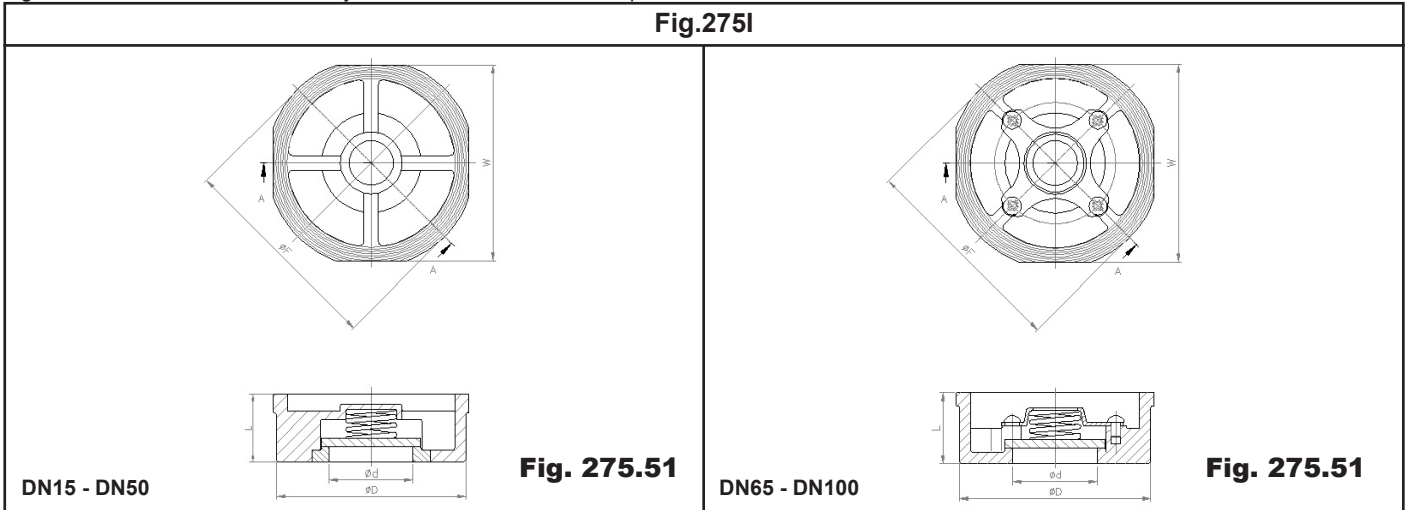
Fig. 275.50

Ciśnienie otwarcia [mbar] / Давление открытия / Opening pressure in mbar										
DN	15	20	25	32	40	50	65	80	100	
↑	25	25	25	27	28	29	30	31	33	
↔	22,5	22,5	22,5	23,5	24,5	24,5	25	25,5	26,5	
↓	20	20	20	20	20	20	20	20	20	

↑ ↔ ↓ - Kierunek przepływu przez zawór ze sprężyną / Направление течения для клапана с пружиной / Direction of flow with spring

Zawór zwrotny wykonany ze stali nierdzewnej	Обратный клапан сделанный с нержавеющей стали	Non-return vale made of stainless steel	Fig. 275I
Max. temperatura pracy / Макс. рабочая температура / Max. working temperature			300°C

Fig.275I → DN125-DN200 → на życzenie / По желанию / on request



Ciśnienie otwarcia [mbar] / Давление открытия / Opening pressure in mbar										
DN		15	20	25	32	40	50	65	80	100
↑	Fig.275I	~25	~25	~25	~27	~29	~29	~31	~32	~33
↔	Fig.275I	~23	~23	~23	~24	~25	~25	~26	~28	~27
↓	Fig.275I	~21	~21	~21	~21	~21	~21	~21	~21	~21

↑ ↔ ↓ - Kierunek przepływu przez zawór ze sprężyną /
Направление течения для клапана с пружиной / Direction of flow with spring

DN	L	D	F	W	kg
15	16	37	51	43	0,1
20	19	45	64	53	0,16
25	22	52	71	63	0,28
32	28	65	82	76	0,52
40	32	74	92	87	0,70
50	40	93	107	98	1,1
65	46	113	120	115	1,58
80	50	126	140	133	1,78
100	60	151	173	162	3,3

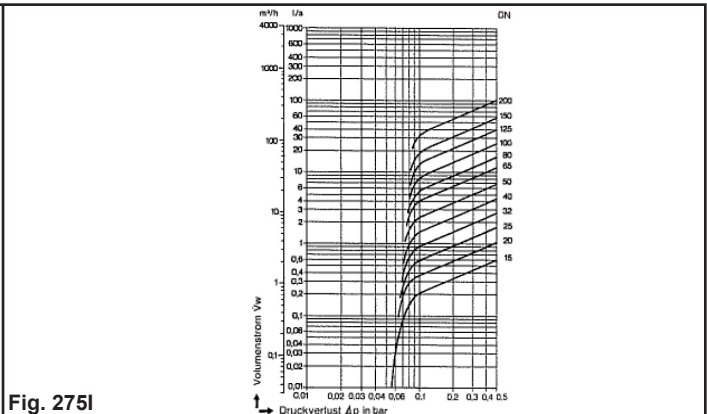
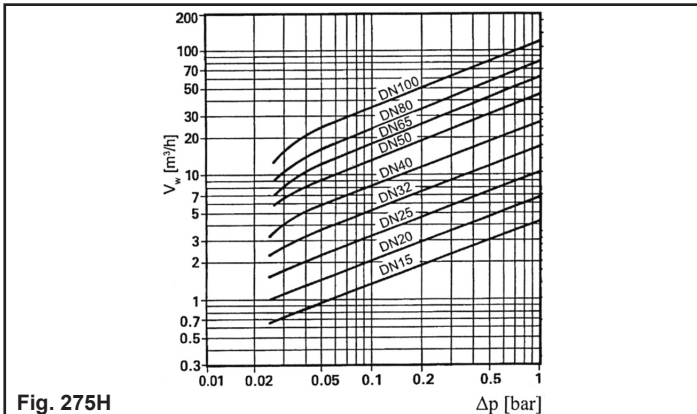


Diagram dla wody o temp. 20°C / Графики для воды в темп. 20°C / The Curves given in the chart are valid for water at 20°C

PRZYKŁAD ZAMÓWIENIA
ПРИМЕР ЗАКАЗА
ORDER EXAMPLE

275I040E51

Figura / Фигура / Figure	275
Materiał kadłuba / Материал корпуса / Body material	I
Średnica nominalna / Номинальный диаметр / Nominal diameter	040
Ciśnienie nominalne / Номинальное давление / Nominal pressure	E
Wykonanie / Использование / Type	51

Informacje mają charakter ogólny.
Szczegółowych informacji udziela dział Marketingu.

Информация носит общий характер. Более детальную
информацию представляет отдел Маркетинга.

These data are for information only.
Our marketing department provides you with detailed
specifications.

Sekretariat tel. (0048) (074) 867 28 48
865 21 00
fax (0048) (074) 865 21 01
e-mail: zetkama@zetkama.com.pl

Sprzedaż krajowa tel. (0048) (074) 865 21 52
865 21 88
fax (0048) (074) 865 21 99
e-mail: spkraj@zetkama.com.pl

Marketing tel. (0048) (074) 865 21 74
fax (0048) (074) 865 21 98
e-mail: marketing@zetkama.com.pl