

<b>PRZEPUSTNICA Z MIĘKKIM USZCZELNIENIEM</b>	<b>ЗАСЛОНКА ДИСКОВАЯ С МЯГКИМ УПЛОТНЕНИЕМ</b>	<b>BUTTERFLY VALVE WITH SOFT SEAL</b>
<b>PN16 (1,6 Mpa) → DN32 - DN150 PN10 (1,0 Mpa) → DN200 - DN300</b>	<b>DN 32 - 300</b>	<b>Fig. 497</b>

**ZASTOSOWANIE**

Instalacje wody zimnej i chłodzącej, instalacje grzewcze, woda pitna i przemysłowa, ścieki, energetyka, instalacje gazowe, przemysł okretowy.

**ZALETY**

- wysoki stopień szczelności,
- bezobsługowa
- uszczelnienie z EPDM/NBR,
- centralne łożyskowanie dysku,
- bezpieczny ekologicznie.

**ПРИМЕНЕНИЕ**

Для холодной и горячей воды, теплосетей, промышленной и питьевой воды, в энергетике, для газа, в судостроении

**ДОСТОИНСТВА**

- высокий уровень плотности закрытия
- не требует обслуживания
- уплотнение EPDM/NBR
- диск центрирован относительно оси
- безопасен для окружающей среды

**APPLICATION**

Cold-and cooling water installations, heating installations, Drinking water and domestic water, Wase water, powerstations, gas installations, scipbuilding

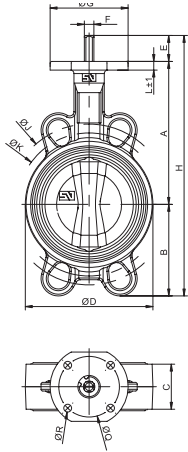
**ADVANTAGES**

- high tightness,
- maintenance,
- seat materials EPDM/NBR,
- centraical disc bearing,
- environment-friendly



**MATERIAŁY • МАТЕРИАЛЫ • MATERIALS**

		<b>Odmiany / Исполнения / Variants</b>		
		<b>Fig. 497A</b>	<b>Fig. 497B</b>	<b>Fig. 497B</b>
1.	Korpus / Корпус / Body	EN-GJL-250 JL1040 + EPOXY	EN-GJS-400-15 JS1030 + EPOXY	
2.	Dysk / Диск / Disc	EN-GJS-400-15JS1030+EPOXY	X5CrNiMo17-12-2 1.4401	
3.	Gniazdo / Седло / Seat	EPDM	EPDM	NBR
4.	Trzpień / Шпindelъ / Stem	X20Cr13 1.4021		
Opcja / Вариант / Optional		66	36	35
<b>Temperatura pracy Рабочая температура Working temperatures</b>		-10°C - +110°C		-10°C - + 100°C

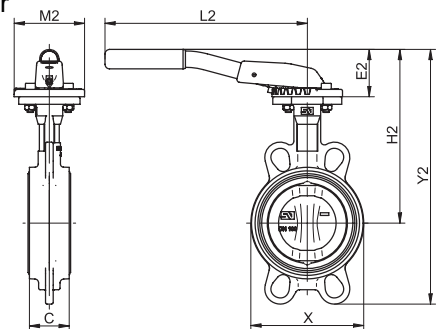


DN	inch	A	B	C	D	E	F	G	H	J	K	L	kg	ISO	P	Q	R
mm		mm													mm		
32	1 1/4"	102,5	60,2	33	68	30	11	90	192,7	100	85	8	1,5	F-07	13	70	4x9
40	1 1/2"	110	56	33	76	30	11	90	196	110	95	10	1,7	F-07	13	70	4x9
50	2"	120	61,5	43	100	30	11	90	211,5	123	120,6	8	2,5	F-07	13	70	4x9
65	2 1/2"	135	69	46	108	30	11	90	234	145	127	10	2,6	F-07	13	70	4x9
80	3"	141	94	46	124	30	11	90	265	160	145	10	3,1	F-07	13	70	4x9
100	4"	165	106	52	147	30	11	90	301	185,5	165	10	3,9	F-07	13	70	4x9
125	5"	180	126,5	56	180	33	14	90	339,5	225	206	12	6,1	F-07	17	70	4x9
150	6"	193	133	56	206	33	14	90	359	241,3	229	12	7,1	F-07	17	70	4x9
200	8"	225	170	60	257	33	17	90	428	305	280	12	10,8	F-07	20,3	70	4x9
250	10"	282,5	210	68	324	23	22	130	515,5	362	335	14	20,8	F-10	26,2	102	4x12
300	12"	308	240	78	376	23	22	130	571	431,8	394	14	31	F-10	26,2	102	4x12

## STANDARD

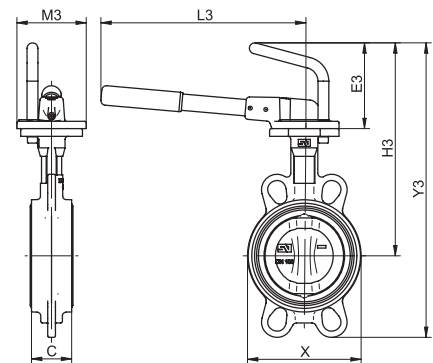
DN50-200 - dźwignia zapadkowa / Рукоятка с фиксатором / notch lever

DN	C	X	E2	H2	Y2	L2	M2	Kg
mm								
32	33	68	49	151	212	220	90	1,9
40	33	76	49	159	215	220	90	2,1
50	43	100	49	169	230	220	90	2,9
65	46	108	49	184	253	220	90	3,0
80	46	124	60	201	295	260	90	3,6
100	52	147	60	225	331	260	90	4,4
125	56	180	75	255	381	315	90	6,6
150	56	206	75	268	401	315	90	7,6
200	60	257	75	300	470	315	90	11,4
250	68	324						
300	78	376						



DN250-300 – Dźwignia zaciskowa / Рукоятка с дожимом / With lock lever

DN	E3	H3	Y3	L3	M3	Kg
mm						
250	120	402	612	500	130	22,5
300	120	428	668	500	130	32,7



Na życzenie klienta  
По желанию клиента  
On customer's request



Z przekładnią ślimakową / C редуктором / Worm gear  
Z silownikiem elektrycznym / C электрическим сервомотором / Electric rotary actuator  
Z silownikiem pneumatycznym / C пневматическим сервомотором / Pneumatic part-turn actuator

## Informacje ogólne / Общие данные / General information

Długość zabudowy	Длина застройки	Face-to-face dimension FTF
szereg 20 według EN 558-1	ряд 20 по EN 558-1	Series 20 according to EN 558-1

Zależność temperatury od ciśnienia wg EN 1092-2 / Зависимость температуры от давления по EN 1092-2 / Pressure-temperature-ratings acc. to EN 1092-2

	PN	-20°C	-10°C	120°C	150°C
EN—GJL-250	16	-	16 bar	16 bar	14,4 bar
EN—GLS-400-15	16	-	16 bar	16 bar	15,5 bar

PRZYKŁAD ZAMÓWIENIA  
ПРИМЕР ЗАКАЗА  
ORDER EXAMPLE

497A040C66

Figura / Фигура / Figure	497
Material kadłuba / Материал корпуса / Body material	A
Średnica nominalna / Номинальный диаметр / Nominal diameter	040
Ciśnienie nominalne / Номинальное давление / Nominal pressure	C
Wykończenie / Исполнение / Type	66

Informacje mają charakter ogólny.  
Szczegółowych informacji udziela dział Marketingu.

Информация носит общий характер. Более детальную  
информацию представляет отдел Маркетинга

These data are for information only. Our marketing depart-  
ment provides you with detailed specifications.

Sekretariat tel. (0048) (074) 867 28 48  
865 21 00  
fax (0048) (074) 865 21 01  
e-mail: zetkama@zetkama.com.pl

Sprzedaż krajowa tel. (0048) (074) 865 21 52  
865 21 88  
fax (0048) (074) 865 21 98  
e-mail: spkraj@zetkama.com.pl

Marketing tel. (0048) (074) 865 21 74  
865 21 98  
fax (0048) (074) 865 21 98  
e-mail: marketing@zetkama.com.pl